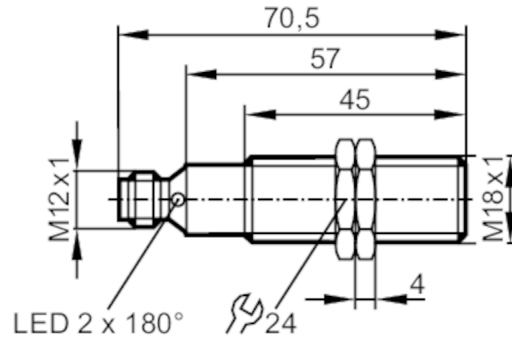


GG712S



Detector inductivo de seguridad

GIGA4005-2PS/SIL2/US



Características del producto

Alimentación	PNP
Función de salida	2 x OSSD (A1 y A2)
Zona de accionamiento [mm]	1...5
Carcasa	Tipo con rosca
Dimensiones [mm]	M18 x 1 / L = 70

Campo de aplicación

Característica especial	Contactos dorados
Modo de funcionamiento	funcionamiento continuo (sin mantenimiento)
Función de seguridad	Estado seguro en caso de desamortiguamiento
Aplicación	Aplicaciones industriales / automatización industrial

Datos eléctricos

Tensión de alimentación [V]	19,2...30 DC
Tensión nominal de aislamiento [V]	30
Consumo de corriente [mA]	< 30
Clase de protección	III
Protección contra inversiones de polaridad	sí
Tiempo de retardo a la disponibilidad máx. [ms]	1000

Salidas

Alimentación	PNP
Función de salida	2 x OSSD (A1 y A2)
Caída de tensión máx. de la salida de conmutación DC [V]	2,5; (30 mA)
Corriente máxima permanente de la salida de conmutación DC [mA]	100
Datos de salida	Interface tipo C, clase 1
Tensión de salida con 24V	compatible con EN 61131-2, entradas tipo 1, 2
Protección contra cortocircuitos	sí
Resistente a sobrecargas	no

GG712S



Detector inductivo de seguridad

GIGA4005-2PS/SIL2/US

Carga capacitiva máx. CL_max	[nF]	20
---------------------------------	------	----

Rango de detección

Zona de accionamiento	[mm]	1...5
Distancia de desconexión segura s(ar)	[mm]	7

Tiempos de respuesta

Tiempo de reacción tras demanda de seguridad	[ms]	1
Tiempo de reacción ante la aproximación a la zona de accionamiento	[ms]	1
Tiempo de riesgo (tiempo de reacción a errores)	[ms]	20

Condiciones ambientales

Lugar de utilización		clase C según EN 60654-1, lugar protegido de la intemperie
Temperatura ambiente	[°C]	-25...70
Nota sobre la temperatura ambiente		vida útil ≤ 87600 h
Temperatura ambiente	[°C]	10...40
Nota sobre la temperatura ambiente		vida útil ≤ 175200 h
Tasa de modificación de la temperatura	[K/min]	0,5
Humedad relativa del aire máx.	[%]	brevemente: 5...95 %; permanente: 5...70 %
Presión atmosférica	[kPa]	80...106
Altura máx. sobre el nivel del mar	[m]	2000
Radiación ionizante		no permitida
Pulverización de sal		no
Grado de protección		IP 65; IP 67

Homologaciones / pruebas

CEM	IEC 60947-5-2	
	IEC 60947-5-3	
	EN 60947-5-3	
	EN 61000-4-2 ESD	6 kV CD / 8 kV AD
	EN 61000-4-3 radiado HF	20 V/m
	EN 61000-4-4 Burst	2 kV
	EN 61000-4-6 HF conducido	10 V
	EN 61000-4-8	30 A/m
	EN 55011	clase B
	Resistencia a choques	IEC 60947-5-2
Resistencia a vibraciones	IEC 60947-5-2	

Parámetros de seguridad

Cumple con los requisitos		ISO 13849-1: 2015 categoría 2, PL d IEC 61508 SIL 2 IEC 62061 SIL 2
Vida útil TM (Mission Time)	[h]	≤ 175200

GG712S



Detector inductivo de seguridad

GIGA4005-2PS/SIL2/US

Vida útil TM (indicación adicional)	20 años
PFH [1/h]	1,0E-07

Datos mecánicos	
Peso [g]	133
Carcasa	Tipo con rosca
Tipo de montaje	montaje enrasado
Dimensiones [mm]	M18 x 1 / L = 70
Nombre de la rosca	M18 x 1
Materiales	latón con revestimiento de bronce blanco; PBT

Indicaciones / elementos de mando		
Indicación	Disponibilidad	1 x LED, verde
	señal	1 x LED, amarillo

Accesorios	
Componentes incluidos	tuercas de fijación: 2

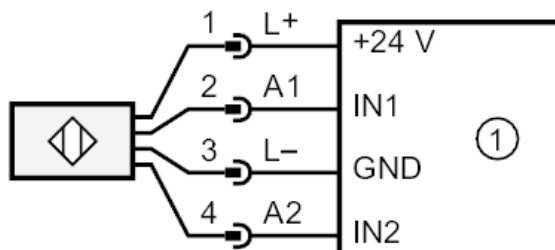
Notas	
Notas	salvo que se indique lo contrario, todos los datos se refieren a un target homologado según IEC 60947-5-2 en todo el rango de temperatura (FE360 = ST37K) 18x18x1 mm
Cantidad por pack	1 unid.

Conexión eléctrica - Conector macho

Conector: 1 x M12; codificación: A; Contactos: dorado



Conexión



1: unidad lógica de seguridad