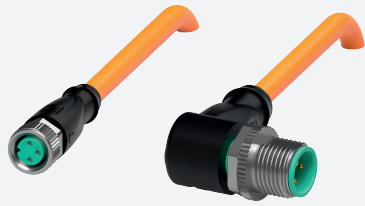


Cable de conexión

V3-GM-OR2M-POC-V11-W

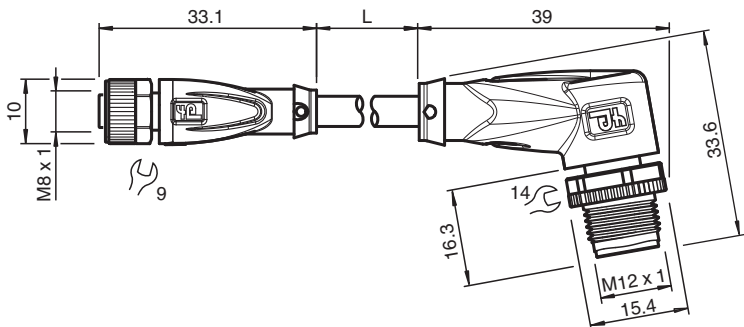


- Resistente a escorias de soldadura
- Compatible con robots / Adecuado para torsión
- Grado de protección IP66 / IP68
- Sin sustancias que impidan la humectación de la pintura
- Resistente al ozono
- Resistente a la hidrólisis
- Resistente al aceite
- sin halógeno
- El diseño específico protege contra el aflojamiento y la instalación imprecisa

Juego de cables con conector hembra M8 recto a conector macho M12 en ángulo con codificación A, 3 pines, cable POC resistente a cordones de soldadura naranja, adecuado para aplicaciones robóticas, resistente a la torsión, resistente al aceite, reticulado molecular



Dimensiones



Datos técnicos

Datos generales

Conector 1	
Conexión	Conector hembra
Tipo	M8
Estilo	recto
Bloqueo	conexión de tornillo
Nº de polos	3
Codificación	Código A
Conector 2	
Conexión	conectores, recto
Tipo	M12
Estilo	angulado
Bloqueo	conexión de tornillo
Nº de polos	3
Codificación	Código A

Datos eléctricos

Tensión de trabajo	U_B	máx. 48 V CA / 60 V CC
Corriente de trabajo	I_B	máx. 4 A

Conformidad

Fecha de publicación: 2026-01-30 Fecha de edición: 2026-01-30 : 246218_spa.pdf

Consulte "Notas generales sobre la información de los productos de Pepperl+Fuchs".

Pepperl+Fuchs Group
www.pepperl-fuchs.com

EE. UU.: +1 330 486 0001
fa-info@us.pepperl-fuchs.com

Alemania: +49 621 776 1111
fa-info@de.pepperl-fuchs.com

Singapur: +65 6779 9091
fa-info@sg.pepperl-fuchs.com

PEPPERL+FUCHS

Datos técnicos

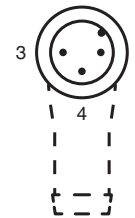
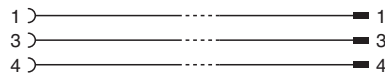
Grado de protección	EN 60529	
Conector	conector enchufable M12x1 : IEC 61076-2-101 conector enchufable M8x1 : IEC 61076-2-104	
Combustibilidad	IEC 60332-1-2 , ISO 14572 , ISO 6722	
Sin halógenos	IEC 60754-2	
Sin plomo	Directiva RoHS 2011/65/UE	
Resistencia a la hidrólisis	ISO 6722	
Resistencia al aceite	ISO 14572	
Condiciones ambientales		
Temperatura ambiente		
Clavija	-40 ... 90 °C (-40 ... 194 °F)	
Cable, instalación fija	-40 ... 120 °C (-40 ... 248 °F) para 20000 h -40 ... 150 °C (-40 ... 302 °F) para 3000 h	
Cable flexible	-15 ... 120 °C (5 ... 248 °F) para 20000 h -15 ... 150 °C (5 ... 302 °F) para 3000 h	
Grado de ensuciamiento	3	
Datos mecánicos		
Conector 1		
Par de apriete	0,4 Nm	
Protección contra aflojamiento	integrado	
Instalación de la herramienta	moleteado recto y tuerca hexagonal SW = 9 mm	
Ciclos de contacto	min. 100	
Grado de protección	IP66 / IP68	
Conector 2		
Par de apriete	0,6 Nm	
Protección contra aflojamiento	integrado	
Instalación de la herramienta	moleteado recto y tuerca hexagonal SW = 14 mm	
Ciclos de contacto	min. 100	
Grado de protección	IP66 / IP68 / IP69	
Cable	conforme a la norma IEC/EN 60228 (DIN VDE 0295), clase 5	
Diámetro del revestimiento	4,8 mm	
Radio de flexión	>10 x diámetro de cable, instalación móvil >10 x diámetro de cable, instalación fija	
Fuerza de pelado de la funda	max. 50 N / 300 mm	
Color de cubierta	naranja (similar a RAL 2003)	
Número de núcleos	4	
Sección transversal	0,34 mm ²	
Color de núcleos	Núcleo 1: marrón Núcleo 2: no utilizado Núcleo 3: azul Núcleo 4: negro	
Construcción del núcleo	19 x 0,16 mm Ø	
Longitud	L	2 m
Código de cable	Li 7Y 41X 4 x 0,34	
Idoneidad de las cadenas de arrastre		
Ciclos de torsión	min. 300000	
Esfuerzo de torsión	± 360 °/ 30 cm	
Masa	87,2 g	
Material		
Sin PWIS	si	
Sin halógenos	si	
Sin plomo	si	
Clavija		
Conexión de tornillo	Fundición de cinc, niquelado	
Pinza	TPU, negro	
Junta	FKM	

Fecha de publicación: 2026-01-30 Fecha de edición: 2026-01-30 : 246218_spa.pdf

Datos técnicos

Superficie de contacto	chapado en oro (Au)
Combustibilidad	V-2
Cable	
Revestimiento	POC
Hilos	cobre (Cu)
Aislamiento del hilo	ETFE
Resistencia a escorias de soldadura	si
Resistencia a salpicaduras de soldadura	si
Resistencia al aceite	si
Resistencia a la hidrólisis	si
Combustibilidad	antiinflamable
Reticulación molecular	si
Información general	
Funda de marcado de cable	2x PUR transparente , fijado al cable

Asignación de conexión



Fecha de publicación: 2026-01-30 Fecha de edición: 2026-01-30 : 246218_spa.pdf