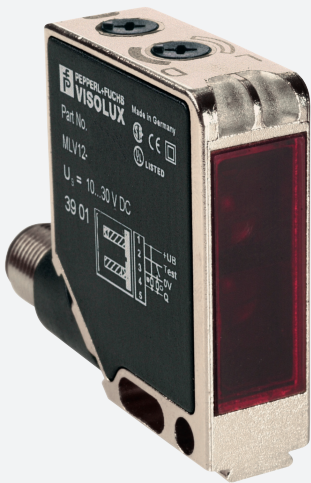


Sensor óptico de reflexión con difusión de fondo



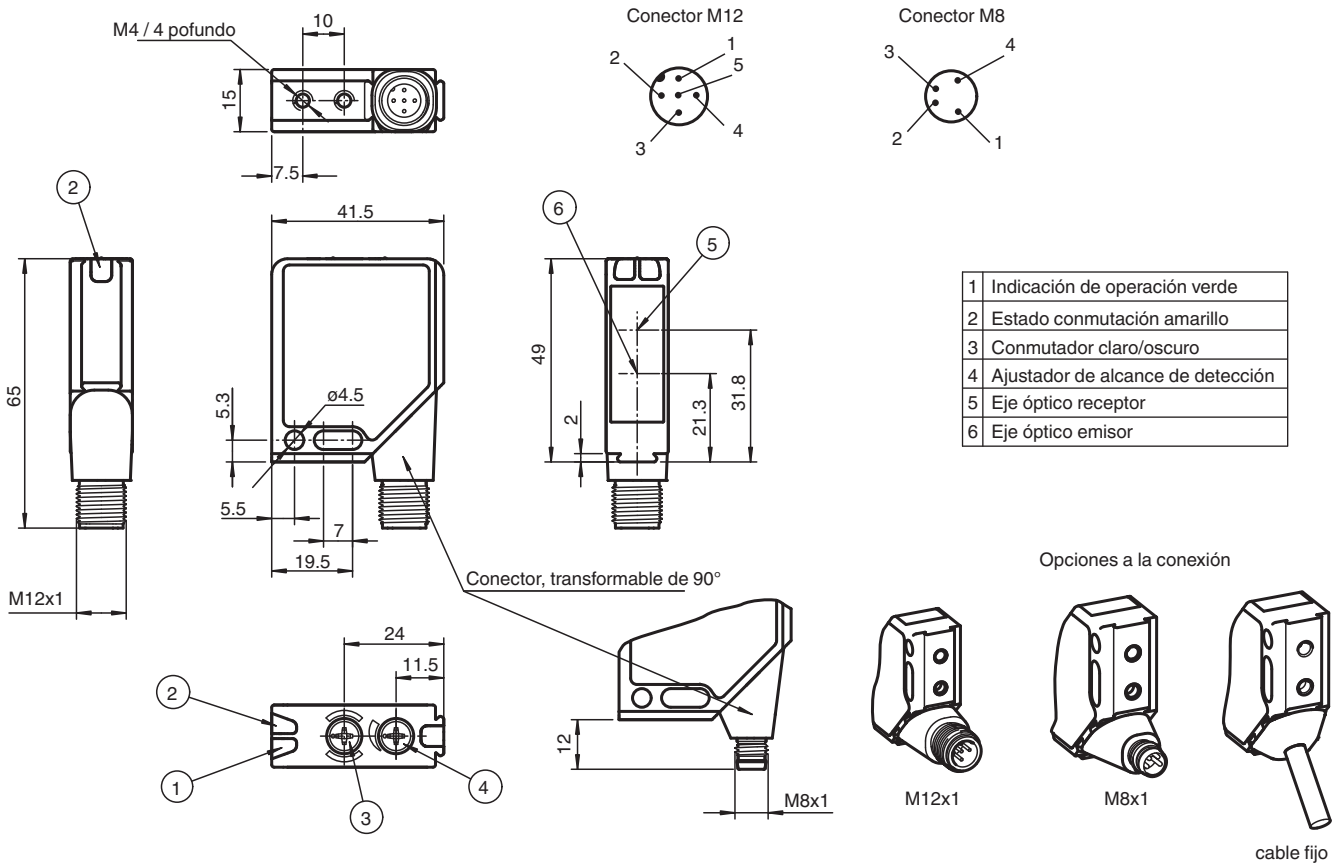
MLV12-8-H-250-RT/65b/124/128

- Detección segura de todas las superficies, independiente de color y estructura
- Diferencia blanco/negro mínima
- LEDs indicadores muy visibles para energía y estado de conmutación
- Indicación de energía intermitente en cortocircuito
- Salida de contrafase potente
- Insensible a la luz extraña, también con lámparas fluorescentes
- Posible disposición múltiple, ninguna influencia mutua
- Clase de protección II

Sensor fotoeléctrico de detección directa en carcasa estándar de uso extendido, supresión de fondo, luz roja, rango de detección de 250 mm, ajustable eléctricamente, modo claro/oscuro activado, salida push-pull, conector M12



Dimensiones



Fecha de publicación: 2023-04-04 Fecha de edición: 2023-04-04 : 115786_spa.pdf

Consulte "Notas generales sobre la información de los productos de Pepperl+Fuchs".

Pepperl+Fuchs Group
www.pepperl-fuchs.com

EE. UU.: +1 330 486 0001
fa-info@us.pepperl-fuchs.com

Alemania: +49 621 776 1111
fa-info@de.pepperl-fuchs.com

Singapur: +65 6779 9091
fa-info@sg.pepperl-fuchs.com

PEPPERL+FUCHS

Datos técnicos

Datos generales		
Rango de detección		20 ... 250 mm , ajustable
Rango de detección mín.		20 ... 50 mm
Rango de detección máx.		20 ... 250 mm
Rango de ajuste		50 ... 250 mm
Emisor de luz		LED
Tipo de luz		Luz alterna, roja , 660 nm
Diferencia blanco-negro (6 %/90 %)		10 % en 250 mm
Diámetro del haz de luz		8 mm en Tw 250 mm
Ángulo de apertura		1,5 °
Límite de luz extraña		
Luz continua		30000 Lux
Luz cambiante		5000 Lux
Datos característicos de seguridad funcional		
MTTF _d		650 a
Duración de servicio (T _M)		20 a
Factor de cobertura de diagnóstico (DC)		0 %
Elementos de indicación y manejo		
Indicación de trabajo		LED verde, parpadeo en cortocircuito
Indicación de la función		2 LEDs amarillos on: Objeto dentro del rango de detección\noff: Objeto fuera del rango de detección
Elementos de mando		Conmutador giratorio para claro/oscurο, regulador del rango de detección
Datos eléctricos		
Tensión de trabajo	U _B	10 ... 30 V CC
Rizado		máx. 10 %
Corriente en vacío	I ₀	≤ 55 mA
Salida		
Tipo de conmutación		conmutación claro/oscurο, seleccionable
Señal de salida		1 salida de contrafase, prot. ctra. cortocircuito,\rprot.ctra. inversión de polaridad, 0,2 A / 30 V CC
Tensión de conmutación		máx. 30 V CC
Corriente de conmutación		máx. 0,2 A
Caída de tensión	U _d	≤ 2,5 V CC
Frecuencia de conmutación	f	1000 Hz
Tiempo de respuesta		0,5 ms
Conformidad		
Norma del producto		EN 60947-5-2
Conformidad con Normas y Directivas		
Conformidad con la normativa		
Resistencia a choque e impacto		IEC / EN 60068, semisinusoidal, 40 g por dirección X, Y y Z
Resistencia a la vibración		IEC / EN 60068-2-6, sinusoidal, 10 - 150 Hz, 5 g por dirección X, Y y Z
Autorizaciones y Certificados		
Clase de protección		II, Tensión de medición ≤ 300 V CA en grado de ensuciamiento 1-2 según IEC 60664-1
Autorización UL		cULus
Autorización CCC		Los productos cuya tensión de trabajo máx. ≤36 V no llevan el marcado CCC, ya que no requieren aprobación.
Condiciones ambientales		
Temperatura ambiente		-40 ... 60 °C (-40 ... 140 °F)
Temperatura de almacenaje		-40 ... 75 °C (-40 ... 167 °F)
Datos mecánicos		
Anchura de la carcasa		41,5 mm
Altura de la carcasa		49 mm
Profundidad de la carcasa		15 mm

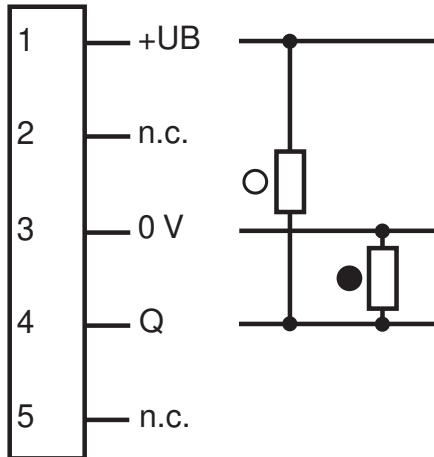
Fecha de publicación: 2023-04-04 Fecha de edición: 2023-04-04 : 115786_spa.pdf

Datos técnicos

Grado de protección	IP67
Conexión	conector metálico M12, 5 polos, orientable en 90°
Material	
Carcasa	Marco: fundición inyectada de cinc, niquelado Partes laterales: plástico PC, reforzado con fibra de vidrio
Salida de luz	Luneta de plástico
Masa	60 g

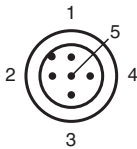
Asignación de conexión

Opción: /128



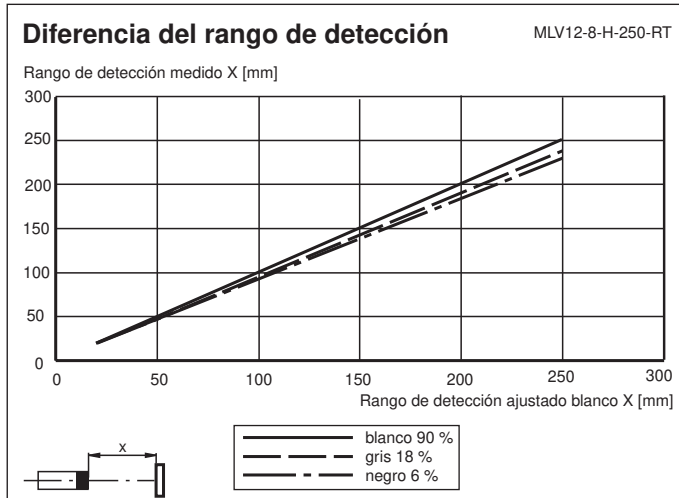
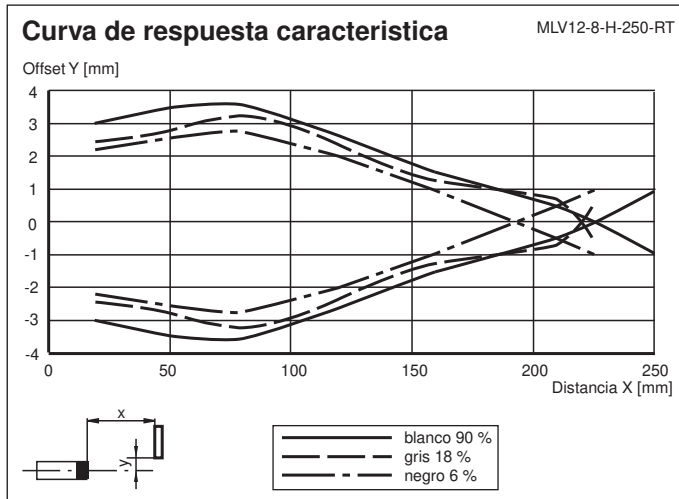
- O = conmutación claro
- = conmutación oscuro

Asignación de conexión



Color del conductor según EN 60947-5-2

1	BN
2	WH
3	BU
4	BK
5	GY



Accesorios

	OMH-MLV12-HWG	Ángulo de fijación de sensores de la serie MLV12
	OMH-MLV12-HWK	Ángulo de fijación de sensores de la serie MLV12
	OMH-K01	Terminales para sensores con cola de milano
	OMH-K02	Terminales para sensores con cola de milano
	OMH-K03	Terminales para sensores con cola de milano
	OMH-06	Ayuda de montaje para en barra cilíndrica $\varnothing 12\text{mm}$ o latón (grosor 1,5 ... 3mm)