

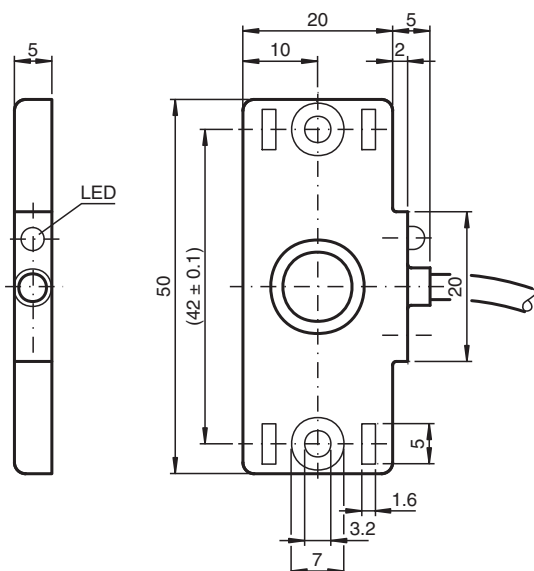
## Sensor capacitivo

### CBN10-F46-E2

- 10 mm no enrasado
- 3 hilos CC
- Construcción plana
- Ranura de montaje p. unific. de cables



## Dimensiones



## Datos técnicos

### Datos generales

Función de conmutación		Normalmente abierto (NA)
Tipo de salida		PNP
Distancia de conmutación de medición	$s_n$	10 mm
Instalación		no enrasado
Polaridad de salida		CC
Distancia de conmutación asegurada	$s_a$	0 ... 7 mm
Tipo de salida		3-hilos

### Datos característicos

Condiciones de montaje		
B		5 mm
C		20 mm
F		20 mm / 50 mm

Fecha de publicación: 2026-02-26 Fecha de edición: 2026-03-04 : 051979\_spa.pdf

Consulte "Notas generales sobre la información de los productos de Pepperl+Fuchs".

Pepperl+Fuchs Group  
www.pepperl-fuchs.com

EE. UU.: +1 330 486 0001  
fa-info@us.pepperl-fuchs.com

Alemania: +49 621 776 1111  
fa-info@de.pepperl-fuchs.com

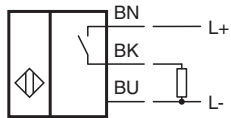
Singapur: +65 6779 9091  
fa-info@sg.pepperl-fuchs.com

PEPPERL+FUCHS

## Datos técnicos

Tensión de trabajo	$U_B$	10 ... 30 V CC
Frecuencia de conmutación	$f$	0 ... 5 Hz
Histéresis	$H$	1 ... 10 % tip. 5 %
Protección contra la inversión de polaridad		protegido
Protección contra cortocircuito		sincronizado
Caída de tensión	$U_d$	$\leq 2$ V
Caída de tensión con $I_L$		
Caída tensión $I_L = 10$ mA, Elemento conmutación on	$U_d$	0,8 ... 2,2 V tip. 1,4 V
Corriente de trabajo	$I_L$	0 ... 100 mA
Corriente de trabajo mínima	$I_m$	0 mA
Corriente residual	$I_r$	0 ... 0,5 mA tip. 0,01 mA
Corriente residual $T_U = 40$ °C Elemento conmut. Off		$\leq 100$ $\mu$ A
Corriente en vacío	$I_0$	$\leq 15$ mA
Retardo a la disponibilidad	$t_v$	$\leq 50$ ms
Indicación del estado de conmutación		LED, amarillo
<b>Características relevantes para la seguridad del producto</b>		
MTTF <sub>d</sub>		1210 a
Duración de servicio ( $T_M$ )		20 a
Factor de cobertura de diagnóstico (DC)		0 %
<b>Conformidad con Normas y Directivas</b>		
Conformidad con la normativa		
Estándares		EN IEC 60947-5-2
<b>Autorizaciones y Certificados</b>		
Autorización UL		cULus Listed Load Type: General Purpose Enclosure Type Rating: Type 1 Voltaje de alimentación/conmutación: 30 V CC Corriente de conmutación de salida: 100 mA
Autorización CCC		Los productos cuya tensión de trabajo máx. $\leq 36$ V no llevan el marcado CCC, ya que no requieren aprobación.
<b>Condiciones ambientales</b>		
Temperatura ambiente		-25 ... 70 °C (-13 ... 158 °F)
Temperatura de almacenaje		-40 ... 85 °C (-40 ... 185 °F)
<b>Datos mecánicos</b>		
Tipo de conexión		Cable
Material de la carcasa		PBT
Superficie frontal		PBT
Grado de protección		IP67
Cable		
Hilo con ferrulas		si
Diámetro del cable		3,5 mm $\pm$ 0,2 mm
Radio de flexión		> 10 x diámetro del cable
Material		PVC
Color		gris
Número de núcleos		3
Sección transversal		0,14 mm <sup>2</sup>
Longitud	$L$	2 m
Dimensiones		
Altura		5 mm
Anchura		50 mm
Longitud		25 mm

## Asignación de conexión



## Condiciones de instalación

