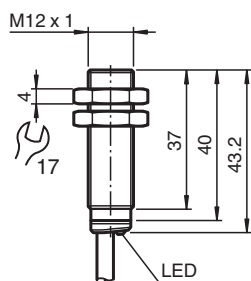


Sensor inductivo NBB2-12GM40-E3

- Uso en entornos hostiles
- Alta resistencia a los golpes
- Rango de temperatura ampliado
-40 ... +85 °C
- Amplio rango de tensión de funcionamiento
- Frecuencia de conexión muy alta



Dimensiones



Datos técnicos

Datos generales

Función de conmutación		Normalmente cerrado (NC)
Tipo de salida		PNP
Distancia de conmutación de medición	s_n	2 mm
Instalación		enrasado
Polaridad de salida		CC
Distancia de conmutación asegurada	s_a	0 ... 1,62 mm
Elementos de manejo		Acero estructural, p. ej. 1.0037, S235JR (anteriormente St37-2) 12 mm x 12 mm x 1 mm
Factor de reducción r_{Al}		0,29
Factor de reducción r_{Cu}		0,23
Factor de reducción $r_{1,4301}$		0,78
Factor de reducción r_{Ms}		0,42
Tipo de salida		3-hilos

Datos característicos

Tensión de trabajo	U_B	6 ... 36 V
Frecuencia de conmutación	f	0 ... 3500 Hz
Histéresis	H	tip. 5 %
Protección contra la inversión de polaridad		protegido
Protección contra cortocircuito		sincronizado
Caída de tensión	U_d	≤ 1 V
Corriente de trabajo	I_L	0 ... 200 mA
Corriente residual	I_r	máx. 20 μ A
Corriente en vacío	I_0	≤ 10 mA
Retardo a la disponibilidad	t_v	≤ 10 ms
Indicación del estado de conmutación		LED, amarillo

Fecha de publicación: 2026-03-11 Fecha de edición: 2026-03-20 : 326161+0050_spa.pdf

Consulte "Notas generales sobre la información de los productos de Pepperl+Fuchs".

Pepperl+Fuchs Group
www.pepperl-fuchs.com

EE. UU.: +1 330 486 0001
fa-info@us.pepperl-fuchs.com

Alemania: +49 621 776 1111
fa-info@de.pepperl-fuchs.com

Singapur: +65 6779 9091
fa-info@sg.pepperl-fuchs.com

PF PEPPERL+FUCHS

Datos técnicos

Características relevantes para la seguridad del producto

MTTF _d		1607 a
Duración de servicio (T _M)		20 a
Factor de cobertura de diagnóstico (DC)		0 %

Conformidad

Conformidad con PWIS		VDMA 24364-C1/T100 °C-W
----------------------	--	-------------------------

Conformidad con Normas y Directivas

Conformidad con la normativa		
Estándares		EN IEC 60947-5-2

Autorizaciones y Certificados

Clase de protección		II
Tensión nominal de aislamiento	U _i	36 V
Resistencia de tensión de impacto de medición	U _{imp}	500 V
Autorización UL		cULus Listed Load Type: General Purpose Circuitry: Class 2 Power Source Enclosure Type Rating: Type 1 Voltaje de alimentación/conmutación: 36 V CC Corriente de conmutación de salida: 200 mA
Autorización CCC		Los productos cuya tensión de trabajo máx. ≤36 V no llevan el marcado CCC, ya que no requieren aprobación.
Certificación marina		DNVGL TAA00003AK

Condiciones ambientales

Temperatura ambiente		-40 ... 85 °C (-40 ... 185 °F)
Temperatura de almacenamiento		-40 ... 85 °C (-40 ... 185 °F)

Datos mecánicos

Tipo de conexión		Cable
Material de la carcasa		latón , bronce blanco recubierto
Superficie frontal		PBT , verde
Grado de protección		IP65 / IP66 / IP67 / IP68 / IP69

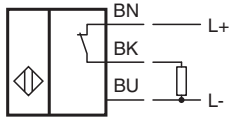
Cable

Hilo con ferrulas		si
Diámetro del cable		4,3 mm ± 0,15 mm
Radio de flexión		> 10 x diámetro del cable
Material		PVC
Color		negro
Número de núcleos		3
Sección transversal		0,34 mm ²
Longitud	L	2 m
Masa		83 g
Dimensiones		
Longitud		43 mm
Diámetro		12 mm
Fijación		con tuercas, M12
Par de apriete		≤ 10 Nm

Información general

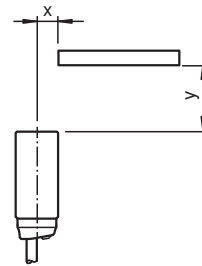
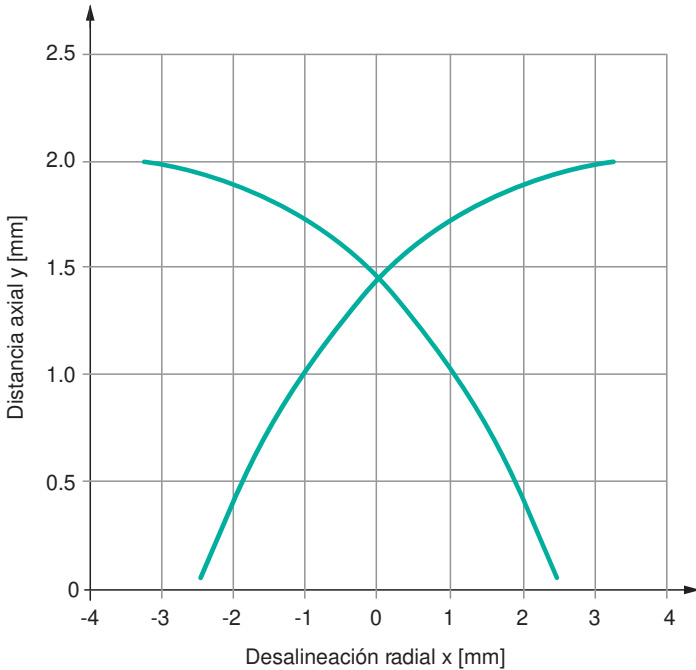
Volumen de suministro		Suministro con 2 tuercas con dentado de bloqueo
-----------------------	--	---

Asignación de conexión

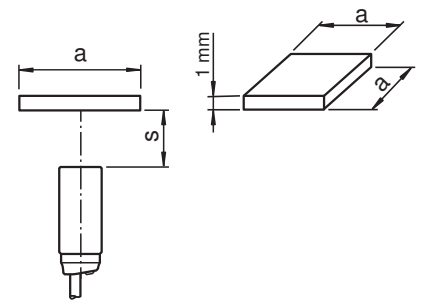
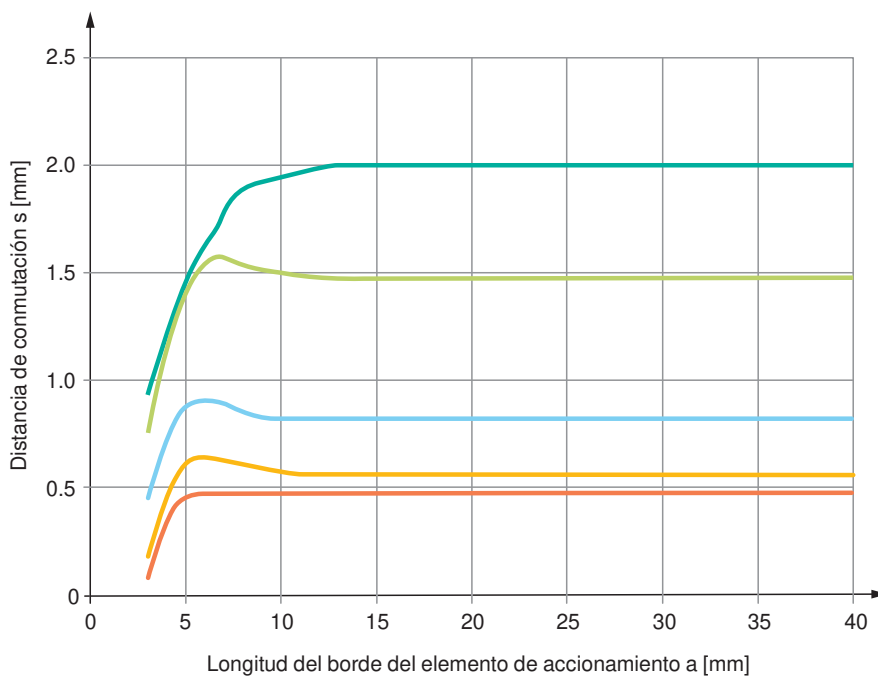


Curva de características

Accionamiento mediante enfoque radial (objetivo estándar)



Cambiar la distancia dependiendo del elemento de accionamiento



- Acero
- Acero inoxidable
- Latón
- Aluminio
- Cobre

Fecha de publicación: 2026-03-11 Fecha de edición: 2026-03-20 : 326161-0050_spa.pdf