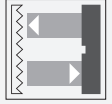


Sensor óptico de barrera por reflexión OBS4000-18GM60-E5-V1

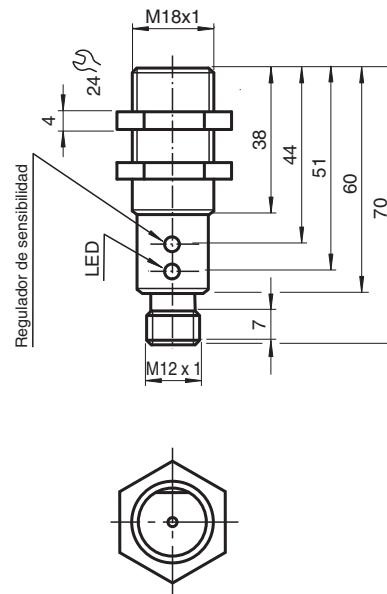


- Indicación por LED Dual en color
- Antirreflectante mediante el filtro polarizador
- Conmutación claro/oscuro, programable por cableado
- Regulador de sensibilidad para la adaptación óptima a la aplicación
- Grado de protección IP67
- Carcasa metálica, robusta, tipo cilíndrico M18 x 1

Sensor óptico de barrera por reflexión con filtro polarizado



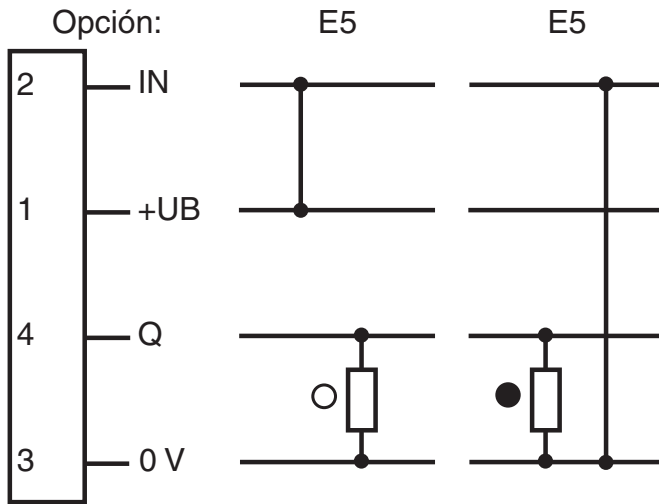
Dimensiones



Datos técnicos

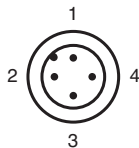
Datos generales		
Distancia útil operativa		0 ... 4 m
Distancia útil límite		4,5 m
Objeto de referencia		Reflector H50
Emisor de luz		LED
Tipo de luz		Luz alterna, roja , 660 nm
Polfiltro		si
Diámetro del haz de luz		aprox. 200 mm en rango de detección 4 m
Ángulo de apertura		3 °
Salida de luz		frontal
Límite de luz extraña		10000 Lux
Elementos de indicación y manejo		
Indicación de trabajo		LED verde
Indicación de la función		LED Dual, amarillo/verde amarillo: Estado de conmutación verde: Tensión de trabajo ON parpadeo: Rango inestable
Elementos de mando		Regulador de sensibilidad
Datos eléctricos		
Tensión de trabajo	U_B	10 ... 30 V CC , Clase 2
Rizado		10 %
Corriente en vacío	I_0	≤ 25 mA
Retardo a la disponibilidad	t_v	≤ 25 ms
Salida		
Tipo de conmutación		Conmutación claro/oscuro conmutable electrónicamente
Señal de salida		1 salida PNP, prot. ctra. cortocircuito, prot. ctra. inversión de polaridad, colector abierto
Tensión de conmutación		máx. 30 V CC
Corriente de conmutación		máx. 100 mA
Caída de tensión	U_d	≤ 2,5 V
Frecuencia de conmutación	f	500 Hz
Tiempo de respuesta		1 ms
Conformidad		
Norma del producto		EN 60947-5-2
Conformidad con Normas y Directivas		
Conformidad con la normativa		
Estándares		UL 508
Autorizaciones y Certificados		
Conformidad EAC		TR CU 020/2011
Autorización UL		cULus Listed, Type 1 enclosure
Autorización CCC		Los productos cuya tensión de trabajo máx. ≤36 V no llevan el marcado CCC, ya que no requieren aprobación.
Condiciones ambientales		
Temperatura ambiente		-25 ... 55 °C (-13 ... 131 °F)
Temperatura de almacenaje		-40 ... 70 °C (-40 ... 158 °F)
Datos mecánicos		
Grado de protección		IP67
Conexión		Conec. macho M12 x 1, 4 polos
Material		
Carcasa		latón, niquelado
Salida de luz		PMMA
Masa		45 g

Asignación de conexión



○ = conmutación claro
● = conmutación oscuro

Asignación de conexión

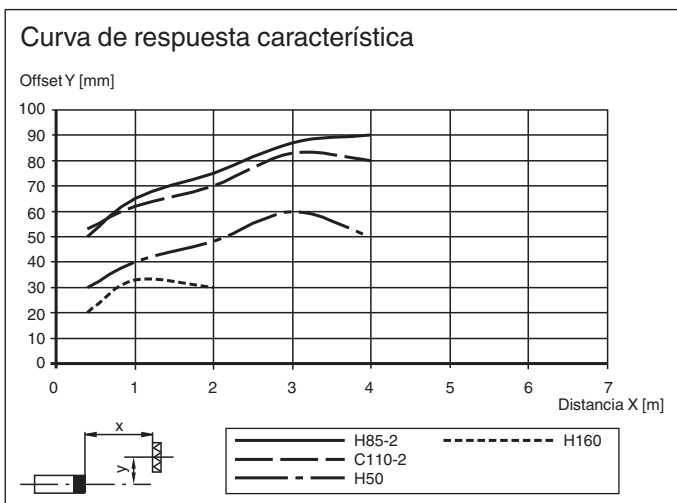


Color del conductor según EN 60947-5-2

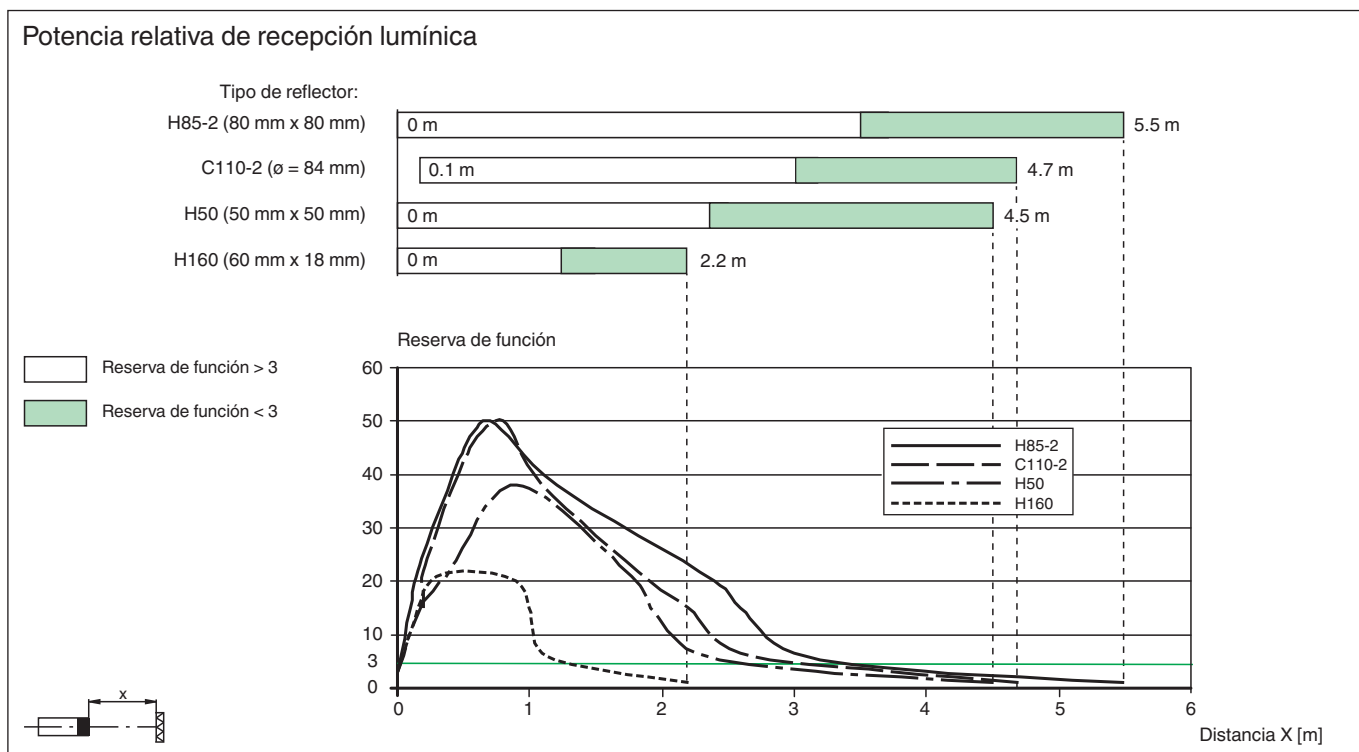
1	BN
2	WH
3	BU
4	BK

Curva de características

Fecha de publicación: 2022-08-08 Fecha de edición: 2022-08-08 : 087801_spa.pdf



Curva de características



Accesorios

	CPZ18B03	Ayuda de montaje con dispositivo oscilante
	BF 18	Brida de fijación, 18 mm
	BF 18-F	Adaptador de montaje de plástico, 18 mm
	BF 5-30	Ayudas de montaje universal para sensores cilíndricos con diámetro 5 ... 30 mm
	REF-H85-2	Reflector, rectangular 84.5 mm x 84.5 mm, taladrado de fijación
	REF-H50	Reflector, rectangular 51 mm x 61 mm, taladrados de fijación, brida de fijación
	V1-G-2M-PUR	Juego de cables hembra con una terminación M12 recta con codificación A, 4 pines, cable PUR gris
	V1-W-2M-PUR	Juego de cables hembra con una terminación M12 en ángulo con codificación A, 4 pines, cable PUR gris

Fecha de publicación: 2022-08-08 Fecha de edición: 2022-08-08 : 087801_spa.pdf