

Sensor inductivo

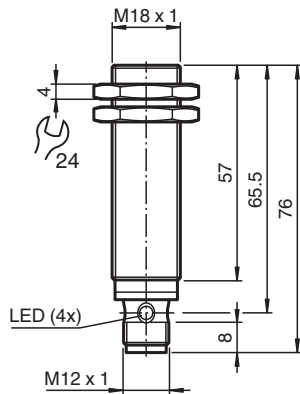
NBB8-18GM60-A2-V1



- Uso en entornos hostiles
- Alta resistencia a los golpes
- Rango de temperatura ampliado
-40 ... +85 °C
- Amplio rango de tensión de funcionamiento
- Frecuencia de conexión muy alta



Dimensiones



Datos técnicos

Datos generales		
Función de conmutación		antivalente
Tipo de salida		PNP
Distancia de conmutación de medición	s_n	8 mm
Instalación		enrasado
Polaridad de salida		CC
Distancia de conmutación asegurada	s_a	0 ... 6,48 mm
Elementos de manejo		Acero estructural, p. ej. 1.0037, S235JR (anteriormente St37-2) 24 mm x 24 mm x 1 mm
Factor de reducción r_{Al}		0,38
Factor de reducción r_{Cu}		0,35
Factor de reducción $r_{1,4301}$		0,74
Factor de reducción r_{Ms}		0,47
Tipo de salida		4-hilos
Datos característicos		
Tensión de trabajo	U_B	6 ... 36 V
Frecuencia de conmutación	f	0 ... 1350 Hz
Histéresis	H	típ. 5%
Protección contra la inversión de polaridad		protegido
Protección contra cortocircuito		sincronizado

Fecha de publicación: 2026-03-11 Fecha de edición: 2026-03-20 : 326161-0194_spa.pdf

Consulte "Notas generales sobre la información de los productos de Pepperl+Fuchs".

Pepperl+Fuchs Group
www.pepperl-fuchs.com

EE. UU.: +1 330 486 0001
fa-info@us.pepperl-fuchs.com

Alemania: +49 621 776 1111
fa-info@de.pepperl-fuchs.com

Singapur: +65 6779 9091
fa-info@sg.pepperl-fuchs.com

PF PEPPERL+FUCHS

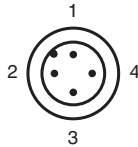
Datos técnicos

Caída de tensión	U_d	≤ 1 V
Corriente de trabajo	I_L	0 ... 200 mA
Corriente residual	I_r	máx. 20 μ A
Corriente en vacío	I_0	≤ 15 mA
Retardo a la disponibilidad	t_v	≤ 10 ms
Indicación del estado de conmutación		LED anular, amar.
Características relevantes para la seguridad del producto		
MTTF _d		1195 a
Duración de servicio (T _M)		20 a
Factor de cobertura de diagnóstico (DC)		0 %
Conformidad		
Conformidad con PWIS		VDMA 24364-A1/B2/C1/T100 °C-W
Conformidad con Normas y Directivas		
Conformidad con la normativa		
Estándares		EN IEC 60947-5-2
Autorizaciones y Certificados		
Clase de protección		II
Tensión nominal de aislamiento	U_i	36 V
Resistencia de tensión de impacto de medición	U_{imp}	500 V
Autorización UL		cULus Listed Load Type: General Purpose Circuitry: Class 2 Power Source Enclosure Type Rating: Type 1 Voltaje de alimentación/conmutación: 36 V CC Corriente de conmutación de salida: 200 mA
Autorización CCC		Los productos cuya tensión de trabajo máx. ≤ 36 V no llevan el marcado CCC, ya que no requieren aprobación.
Certificación marina		DNVGL TAA00003AK
Condiciones ambientales		
Temperatura ambiente		-40 ... 85 °C (-40 ... 185 °F)
Temperatura de almacenaje		-40 ... 85 °C (-40 ... 185 °F)
Datos mecánicos		
Tipo de conexión		Conector macho
Material de la carcasa		latón , bronce blanco recubierto
Superficie frontal		PBT , verde
Grado de protección		IP65 / IP66 / IP67 / IP68 / IP69
Conectores		
Rosca		M12 x 1
Nº de polos		4
Masa		68 g
Dimensiones		
Longitud		76 mm
Diámetro		18 mm
Fijación		con Tuercas M18
Par de apriete		≤ 30 Nm
Información general		
Volumen de suministro		Suministro con 2 tuercas con dentado de bloqueo

Asignación de conexión



Asignación de conexión

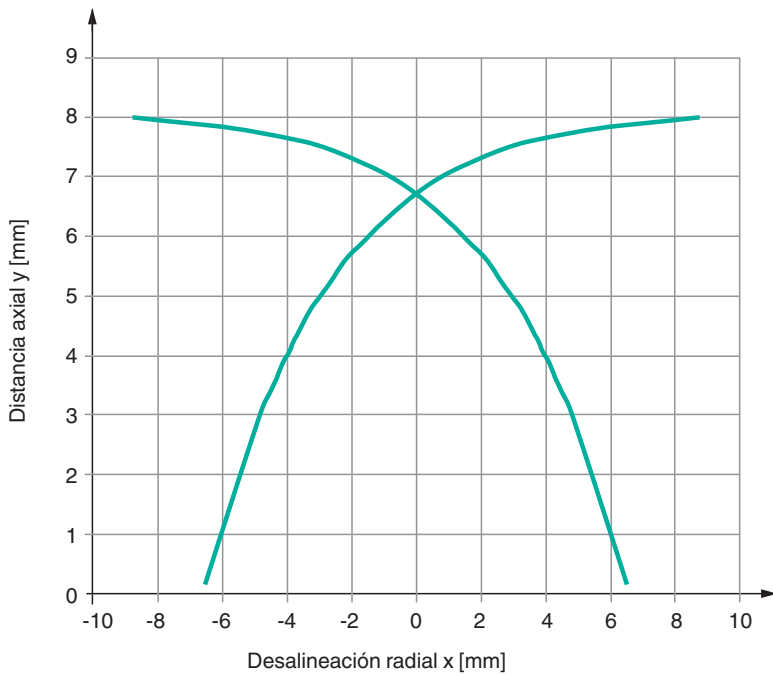


Color del conductor según EN 60947-5-2

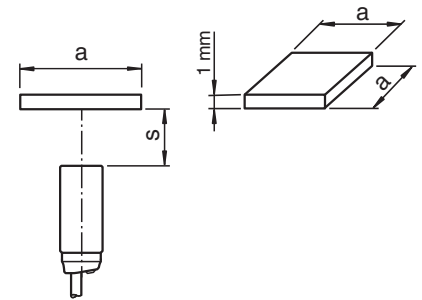
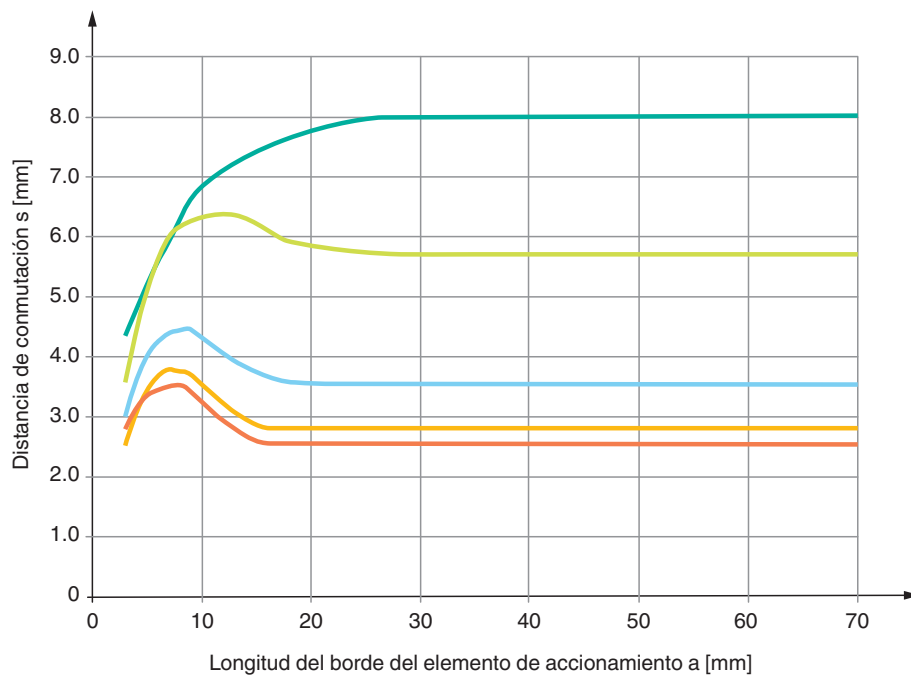
1	BN
2	WH
3	BU
4	BK

Curva de características

Accionamiento mediante enfoque radial (objetivo estándar)



Cambiar la distancia dependiendo del elemento de accionamiento



- Acero
- Acero inoxidable
- Latón
- Aluminio
- Cobre

Fecha de publicación: 2026-03-11 Fecha de edición: 2026-03-20 : 326161-0194_spa.pdf