

SICK.COM



HOJA DE DATOS

IME12-08NDOZC0S

IME
Sensores de proximidad inductivos

SICK Sensor Intelligence

SENSORES DE PROXIMIDAD INDUCTIVOS

IME12-08NDOZC0S

INFORMACIÓN SOBRE PEDIDOS

Tipo	N.º de artículo
IME12-08NDOZC0S	1067203

Para otras versiones del dispositivo y accesorios, véase www.sick.com/IME



Imagen aproximada



DATOS TÉCNICOS DETALLADOS

CARACTERÍSTICAS

Ejecución	Métrico
Forma de la carcasa	Estándar ultracorta
Tamaño de rosca	M12 x 1
Diámetro	Ø 12 mm
Alcance de detección S_n	8 mm
Distancia de conmutación asegurada S_a	6,48 mm
Instalación en metal	No enrasado
Frecuencia de conmutación	2.000 Hz
Tipo de conexión	Conector macho M12 de 4 polos
Función de salida	NC
Características eléctricas	C.c. 2 hilos
Grado de protección	IP67 ¹⁾
Elementos suministrados	Tuerca de fijación, latón, niquelado PTFE (2 x)

¹⁾ Conforme a EN 60529.

MECÁNICA/ELECTRÓNICA

Tensión de alimentación	10 V DC ... 30 V DC
Ondulación	≤ 10 %
Caída de tensión	≤ 4 V ¹⁾ ≤ 4,5 V ²⁾
Demora antes de disponibilidad	≤ 100 ms
Histéresis	5 % ... 15 %
Reproducibilidad	≤ 2 % ³⁾ ⁴⁾
Desviación de temperatura (de S _r)	± 10 %
CEM	Conforme a EN 60947-5-2
Intensidad permanente I _a	≤ 100 mA
Corriente residual	≤ 0,8 mA
Corriente de carga mín.:	≥ 3 mA
Protección contra cortocircuitos	✓
Impulso de arranque	≤ 5 ms
Resistente a impactos y oscilaciones	30 g, 11 ms/10 Hz ... 55 Hz, 1 mm
Operación a temperatura ambiente	-25 °C ... +75 °C
Material de la carcasa	Latón, Niquelado
Material, superficie activa	Plástico, PA 66
Longitud de caja	65 mm
Longitud de rosca utilizable	43 mm
Par de apriete	≤ 12 Nm
N.º de archivo UL	NRKH.E181493

¹⁾ Con I_a = 30 mA.

²⁾ Con I_a max.

³⁾ Tensión de alimentación U_a y temperatura ambiente T_a constantes.

⁴⁾ De Sr.

CARACTERÍSTICAS TÉCNICAS DE SEGURIDAD

MTTF ₀	1.103 años
DC _{avg}	0 %
TM (tiempo de uso)	20 años

FACTORES DE REDUCCIÓN

Indicación	Estos valores deben ser considerados como valores de referencia que pueden variar
Acero St37 (Fe)	1
Acero inoxidable (V2A)	Aprox. 0,8
Aluminio (Al)	Aprox. 0,45
Cobre (Cu)	Aprox. 0,4
Latón (Ms)	Aprox. 0,4

INDICACIÓN DE MONTAJE

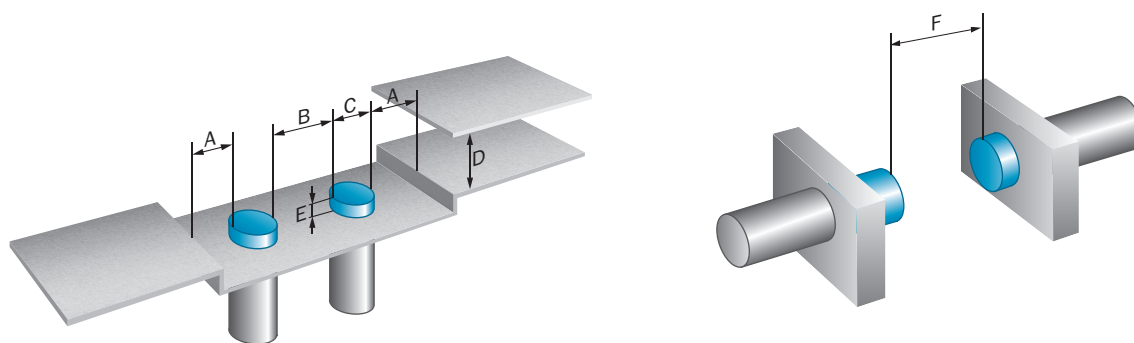
Observaciones	Véase el gráfico pertinente "Indicaciones de montaje"
A	12 mm
B	24 mm
C	12 mm

D	24 mm
E	16 mm
F	64 mm

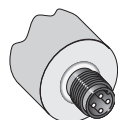
CERTIFICADOS

EU declaration of conformity	✓
UK declaration of conformity	✓
ACMA declaration of conformity	✓
Moroccan declaration of conformity	✓
China RoHS	✓
cULus certificate	✓

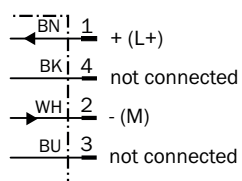
INDICACIÓN DE MONTAJE MONTAJE NO ENRASADO



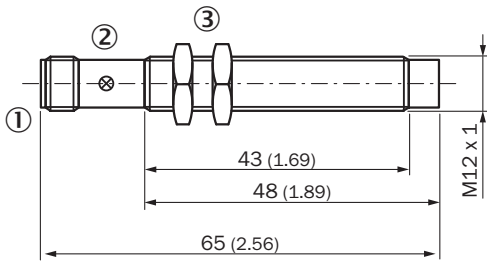
TIPO DE CONEXIÓN



ESQUEMA DE CONEXIÓN CD-245



ESQUEMA DE DIMENSIONES IME12 ESTÁNDAR, CONECTOR MACHO, NO ENRASADO



Medidas en mm

- ① Conexión
- ② Indicación LED
- ③ Tuerca de fijación (2 x); SW 17, metal

Encontrará más información, así como los accesorios adecuados, ejemplos de aplicación y descargas, tales como modelos CAD dimensionales, instrucciones de uso y software, en www.sick.com/1067203



SICK EN RESUMEN

SICK es uno de los líderes tecnológicos mundiales en soluciones de sensores inteligentes y soluciones integradas en la automatización industrial. Nuestras tecnologías emplean estándares globales y hacen sus procesos industriales más eficientes y sostenibles, tanto en la logística como en la producción.

SICK combina la inteligencia sensorica con su sólido conocimiento del sector y servicios certificados de asesoramiento. Aportamos la base perfecta para unas soluciones de automatización escalables y personalizadas y ofrecemos valor añadido en toda la cadena de adquisición de valor. La estrecha colaboración que mantenemos con nuestros clientes es algo más que una promesa: unidos aumentamos la productividad, mejoramos la calidad, protegemos la salud y la seguridad y garantizamos un futuro sostenible. Todo ello con empatía y con confianza.

Con pasión y espíritu pionero, SICK lleva desde 1946 desarrollando innovaciones tecnológicas. Gracias a nuestra red mundial presente en unos 40 países SICK mantiene una presencia global que siempre está cerca de usted. La sede principal de la empresa se encuentra en Waldkirch, en las proximidades de Friburgo, Alemania. Gracias a nuestra comprensión de las necesidades tanto locales como globales, nuestros clientes se benefician de unas soluciones hechas a medida.