

SICK.COM



HOJA DE DATOS

IME18-20NPOZC0S

IME
Sensores de proximidad inductivos

SICK Sensor Intelligence

SENSORES DE PROXIMIDAD INDUCTIVOS

IME18-20NPOZC0S

INFORMACIÓN SOBRE PEDIDOS

Tipo	N.º de artículo
IME18-20NPOZC0S	1071278

Para otras versiones del dispositivo y accesorios, véase www.sick.com/IME



DATOS TÉCNICOS DETALLADOS

CARACTERÍSTICAS

Ejecución	Métrico
Forma de la carcasa	Estándar ultracorta
Tamaño de rosca	M18 x 1
Diámetro	Ø 18 mm
Alcance de detección S_n	20 mm
Distancia de conmutación asegurada S_a	16,2 mm
Instalación en metal	No enrasado
Frecuencia de conmutación	200 Hz
Tipo de conexión	Conector macho M12 de 4 polos
Salida conmutada	PNP
Detalle salida conmutada	PNP
Función de salida	NC
Características eléctricas	C.c. 3 hilos
Grado de protección	IP67 ¹⁾
Características especiales	Distancia de conmutación triple
Elementos suministrados	Tuerca de fijación, latón, niquelado PTFE (2 x)

¹⁾ Conforme a EN 60529.

MECÁNICA/ELECTRÓNICA

Tensión de alimentación	10 V DC ... 30 V DC
Ondulación	≤ 10 %
Caída de tensión	≤ 2 V ¹⁾
Demora antes de disponibilidad	≤ 100 ms
Histéresis	1 % ... 15 %
Reproducibilidad	≤ 5 % ²⁾ ³⁾
Desviación de temperatura (de S ₁)	± 10 %
CEM	Conforme a EN 60947-5-2
Intensidad permanente I _a	≤ 200 mA
Corriente en vacío	≤ 10 mA
Protección contra cortocircuitos	✓
Supresión de pulso de encendido	✓
Resistente a impactos y oscilaciones	30 g, 11 ms/10 Hz ... 55 Hz, 1 mm
Operación a temperatura ambiente	-25 °C ... +75 °C
Temperatura ambiente de almacenamiento	-25 °C ... +75 °C
Material de la carcasa	Latón, Niquelado
Material, superficie activa	Plástico, PA 66
Longitud de caja	69 mm
Longitud de rosca utilizable	42 mm
Par de apriete	≤ 30 Nm
N.º de archivo UL	NRKH.E181493

¹⁾ Con I_a max.

²⁾ Tensión de alimentación U_a y temperatura ambiente Ta constantes.

³⁾ De Sr.

CARACTERÍSTICAS TÉCNICAS DE SEGURIDAD

MTTF _D	1.735 años
DC _{avg}	0 %

FACTORES DE REDUCCIÓN

Indicación	Estos valores deben ser considerados como valores de referencia que pueden variar
Acero St37 (Fe)	1
Acero inoxidable (V2A)	Aprox. 0,78
Aluminio (Al)	Aprox. 0,43
Cobre (Cu)	Aprox. 0,37
Latón (Ms)	Aprox. 0,4

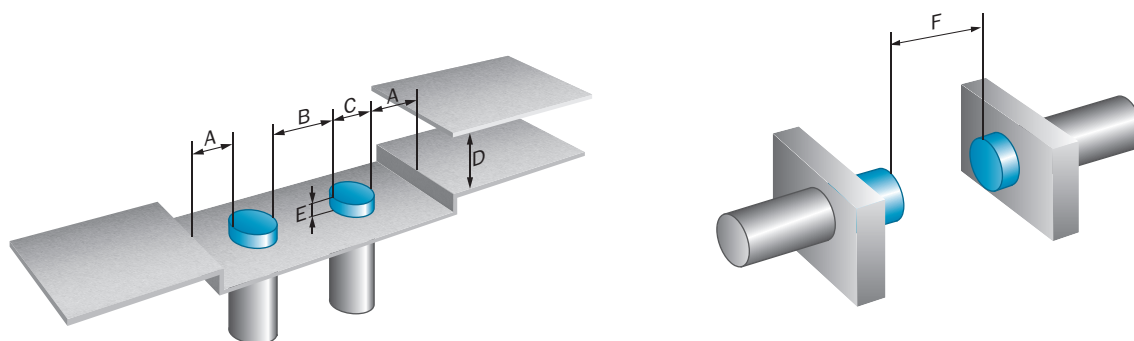
INDICACIÓN DE MONTAJE

Observaciones	Véase el gráfico pertinente "Indicaciones de montaje"
A	30 mm
B	86 mm
C	18 mm
D	60 mm
E	20 mm
F	200 mm

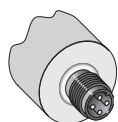
CERTIFICADOS

EU declaration of conformity	✓
UK declaration of conformity	✓
ACMA declaration of conformity	✓
Moroccan declaration of conformity	✓
China RoHS	✓
cULus certificate	✓

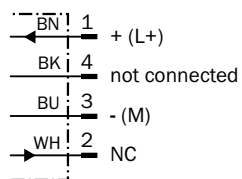
INDICACIÓN DE MONTAJE MONTAJE NO ENRASADO



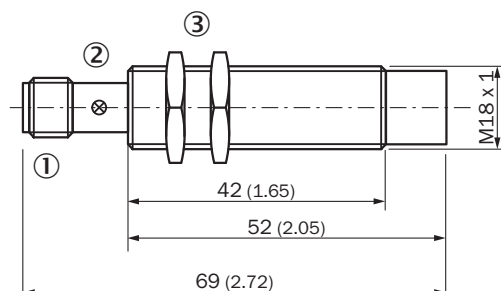
TIPO DE CONEXIÓN



ESQUEMA DE CONEXIÓN CD-008



ESQUEMA DE DIMENSIONES IME18 ESTÁNDAR, CONECTOR MACHO, NO ENRASADO



Medidas en mm

- ① Conexión
- ② Indicación LED
- ③ Tuerca de fijación (2 x); SW 24, metal

Encontrará más información, así como los accesorios adecuados, ejemplos de aplicación y descargas, tales como modelos CAD dimensionales, instrucciones de uso y software, en www.sick.com/1071278



SICK EN RESUMEN

SICK es uno de los líderes tecnológicos mundiales en soluciones de sensores inteligentes y soluciones integradas en la automatización industrial. Nuestras tecnologías emplean estándares globales y hacen sus procesos industriales más eficientes y sostenibles, tanto en la logística como en la producción.

SICK combina la inteligencia sensorica con su sólido conocimiento del sector y servicios certificados de asesoramiento. Aportamos la base perfecta para unas soluciones de automatización escalables y personalizadas y ofrecemos valor añadido en toda la cadena de adquisición de valor. La estrecha colaboración que mantenemos con nuestros clientes es algo más que una promesa: unidos aumentamos la productividad, mejoramos la calidad, protegemos la salud y la seguridad y garantizamos un futuro sostenible. Todo ello con empatía y con confianza.

Con pasión y espíritu pionero, SICK lleva desde 1946 desarrollando innovaciones tecnológicas. Gracias a nuestra red mundial presente en unos 40 países SICK mantiene una presencia global que siempre está cerca de usted. La sede principal de la empresa se encuentra en Waldkirch, en las proximidades de Friburgo, Alemania. Gracias a nuestra comprensión de las necesidades tanto locales como globales, nuestros clientes se benefician de unas soluciones hechas a medida.