

SICK.COM



HOJA DE DATOS

# IME30-10BPSZC0S

IME  
Sensores de proximidad inductivos

**SICK** Sensor Intelligence

## SENSORES DE PROXIMIDAD INDUCTIVOS

# IME30-10BPSZC0S

### INFORMACIÓN SOBRE PEDIDOS

Tipo	N.º de artículo
IME30-10BPSZC0S	<a href="#">1040998</a>

Para otras versiones del dispositivo y accesorios, véase [www.sick.com/IME](http://www.sick.com/IME)



Imagen aproximada



## DATOS TÉCNICOS DETALLADOS

### CARACTERÍSTICAS

Ejecución	Métrico
Forma de la carcasa	Estándar ultracorta
Tamaño de rosca	M30 x 1,5
Diámetro	Ø 30 mm
Alcance de detección $S_n$	10 mm
Distancia de conmutación asegurada $S_a$	8,1 mm
Instalación en metal	Enrasado
Frecuencia de conmutación	500 Hz
Tipo de conexión	Conector macho M12 de 4 polos
Salida conmutada	PNP
Detalle salida conmutada	PNP
Función de salida	Normalmente abierto
Características eléctricas	C.c. 3 hilos
Grado de protección	IP67 <sup>1)</sup>
Elementos suministrados	Tuerca de fijación, latón, niquelado PTFE (2 x)

<sup>1)</sup> Conforme a EN 60529.

## MECÁNICA/ELECTRÓNICA

Tensión de alimentación	10 V DC ... 30 V DC
Ondulación	≤ 10 %
Caída de tensión	≤ 2 V <sup>1)</sup>
Demora antes de disponibilidad	≤ 125 ms
Histéresis	5 % ... 15 %
Reproducibilidad	≤ 2 % <sup>2)</sup> <sup>3)</sup>
Desviación de temperatura (de S <sub>r</sub> )	± 10 %
CEM	Conforme a EN 60947-5-2
Intensidad permanente I <sub>a</sub>	≤ 200 mA
Corriente en vacío	≤ 10 mA
Protección contra cortocircuitos	✓
Supresión de pulso de encendido	✓
Resistente a impactos y oscilaciones	30 g, 11 ms/10 Hz ... 55 Hz, 1 mm
Operación a temperatura ambiente	-25 °C ... +75 °C
Material de la carcasa	Latón, Niquelado
Material, superficie activa	Plástico, PA 66
Longitud de caja	71 mm
Longitud de rosca utilizable	54 mm
Par de apriete	≤ 100 Nm
N.º de archivo UL	NRKH.E181493

<sup>1)</sup> Con I<sub>a</sub> max.

<sup>2)</sup> Tensión de alimentación U<sub>s</sub> y temperatura ambiente T<sub>a</sub> constantes.

<sup>3)</sup> De S<sub>r</sub>.

## CARACTERÍSTICAS TÉCNICAS DE SEGURIDAD

MTTF <sub>D</sub>	1.735 años
DC <sub>avg</sub>	0 %

## FACTORES DE REDUCCIÓN

Indicación	Estos valores deben ser considerados como valores de referencia que pueden variar
Acero St37 (Fe)	1
Acero inoxidable (V2A)	Aprox. 0,8
Aluminio (Al)	Aprox. 0,45
Cobre (Cu)	Aprox. 0,4
Latón (Ms)	Aprox. 0,4

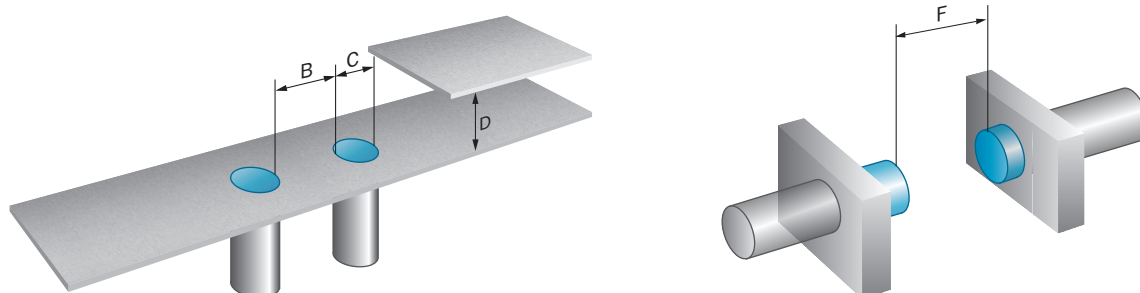
## INDICACIÓN DE MONTAJE

Observaciones	Véase el gráfico pertinente "Indicaciones de montaje"
B	30 mm
C	30 mm
D	30 mm
F	80 mm

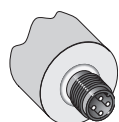
**CERTIFICADOS**

EU declaration of conformity	✓
UK declaration of conformity	✓
ACMA declaration of conformity	✓
Moroccan declaration of conformity	✓
China RoHS	✓
cULus certificate	✓

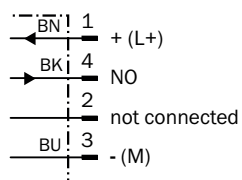
**INDICACIÓN DE MONTAJE MONTAJE ENRASADO**



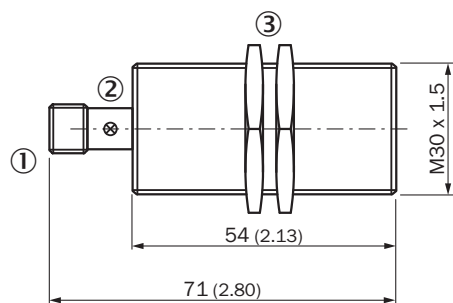
**TIPO DE CONEXIÓN**



**ESQUEMA DE CONEXIÓN CD-007**



**ESQUEMA DE DIMENSIONES IME30 ESTÁNDAR, CONECTOR MACHO, ENRASADO**



Medidas en mm

- ① Conexión
- ② Indicación LED
- ③ Tuerca de fijación (2 x); SW 36, metal

Encontrará más información, así como los accesorios adecuados, ejemplos de aplicación y descargas, tales como modelos CAD dimensionales, instrucciones de uso y software, en [www.sick.com/1040998](http://www.sick.com/1040998)



# SICK EN RESUMEN

SICK es uno de los líderes tecnológicos mundiales en soluciones de sensores inteligentes y soluciones integradas en la automatización industrial. Nuestras tecnologías emplean estándares globales y hacen sus procesos industriales más eficientes y sostenibles, tanto en la logística como en la producción.

SICK combina la inteligencia sensorica con su sólido conocimiento del sector y servicios certificados de asesoramiento. Aportamos la base perfecta para unas soluciones de automatización escalables y personalizadas y ofrecemos valor añadido en toda la cadena de adquisición de valor. La estrecha colaboración que mantenemos con nuestros clientes es algo más que una promesa: unidos aumentamos la productividad, mejoramos la calidad, protegemos la salud y la seguridad y garantizamos un futuro sostenible. Todo ello con empatía y con confianza.

Con pasión y espíritu pionero, SICK lleva desde 1946 desarrollando innovaciones tecnológicas. Gracias a nuestra red mundial presente en unos 40 países SICK mantiene una presencia global que siempre está cerca de usted. La sede principal de la empresa se encuentra en Waldkirch, en las proximidades de Friburgo, Alemania. Gracias a nuestra comprensión de las necesidades tanto locales como globales, nuestros clientes se benefician de unas soluciones hechas a medida.