



IQ10-06NPSKT0S

IQB

SENSORES DE PROXIMIDAD INDUCTIVOS

SICK
Sensor Intelligence.



Imagen aproximada



Información sobre pedidos

Tipo	N.º de artículo
IQ10-06NPSKT05	1055461

Otros modelos del dispositivo y accesorios → www.sick.com/IQB

Datos técnicos detallados

Características

Ejecución	Rectangular
Dimensiones (An x Al x Pr)	10 mm x 28 mm x 16 mm
Alcance de detección S_n	6 mm
Distancia de conmutación asegurada S_a	4,86 mm
Instalación en metal	No enrasado
Frecuencia de conmutación	2.000 Hz
Tipo de conexión	Conector M8 de 3 polos
Salida conmutada	PNP
Detalle salida conmutada	PNP
Función de salida	Normalmente abierto
Características eléctricas	C.c. 3 hilos
Grado de protección	IP68 ¹⁾

¹⁾ Conforme a EN 60529.

Mecánica/Electrónica

Tensión de alimentación	10 V DC ... 30 V DC
Ondulación	≤ 10 % ¹⁾
Caída de tensión	≤ 3 V ²⁾
Demora antes de disponibilidad	≤ 100 ms
Histéresis	5 % ... 15 %

¹⁾ De U_V .

²⁾ Con I_a max.

³⁾ Tensión de alimentación U_B y temperatura ambiente T_a constantes.

⁴⁾ De S_r .

Reproducibilidad	$\leq 2 \%$ ³⁾ 4)
Desviación de temperatura (de S_r)	$\pm 10 \%$
CEM	Conforme a EN 60947-5-2
Intensidad permanente I_a	$\leq 200 \text{ mA}$
Corriente en vacío	10 mA
Protección contra cortocircuitos	✓
Supresión de pulso de encendido	✓
Resistente a impactos y oscilaciones	30 g, 11 ms / 10 ... 55 Hz, 1 mm
Operación a temperatura ambiente	-25 °C ... +75 °C
Material de la carcasa	Plástico, VISTAL®
Material, superficie activa	Plástico, VISTAL®
Par de apriete	$\leq 1 \text{ Nm}$
N.º de archivo UL	NRKH.E348498

1) De U_v.

2) Con I_a max.

3) Tensión de alimentación U_B y temperatura ambiente T_a constantes.

4) De S_r.

Características técnicas de seguridad

MTTF_D	1.730 años
DC_{avg}	0 %
TM (tiempo de uso)	20 años

Factores de reducción

Indicación	Estos valores deben ser considerados como valores de referencia que pueden variar
Acero inoxidable (V2A)	0,7
Aluminio (Al)	0,5
Cobre (Cu)	0,35
Latón (Ms)	0,5

Indicación de montaje

Observaciones	Véase el gráfico pertinente "Indicaciones de montaje"
A	7 mm
B	30 mm
C	10,3 mm
D	18 mm
E	8 mm
F	48 mm
G	12 mm

Certificados

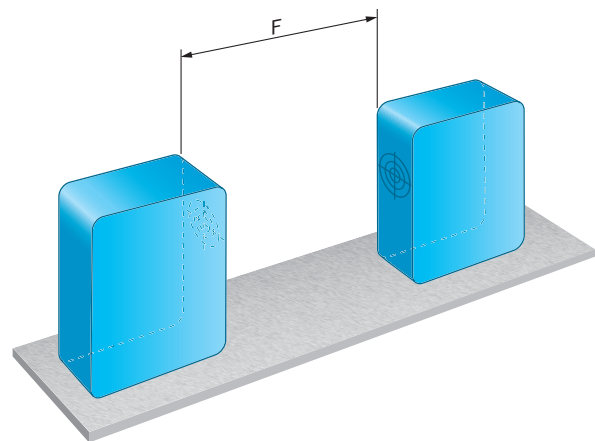
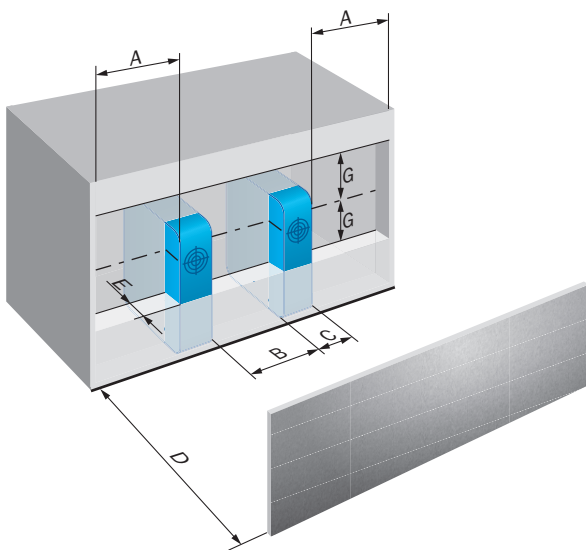
EU declaration of conformity	✓
UK declaration of conformity	✓
ACMA declaration of conformity	✓

Moroccan declaration of conformity	✓
China RoHS	✓
cULus certificate	✓

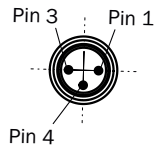
Clasificaciones

ECLASS 5.0	27270101
ECLASS 5.1.4	27270101
ECLASS 6.0	27270101
ECLASS 6.2	27270101
ECLASS 7.0	27270101
ECLASS 8.0	27270101
ECLASS 8.1	27270101
ECLASS 9.0	27270101
ECLASS 10.0	27270101
ECLASS 11.0	27270101
ECLASS 12.0	27274001
ETIM 5.0	EC002714
ETIM 6.0	EC002714
ETIM 7.0	EC002714
ETIM 8.0	EC002714
UNSPSC 16.0901	39122230

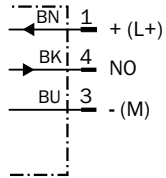
Indicación de montaje



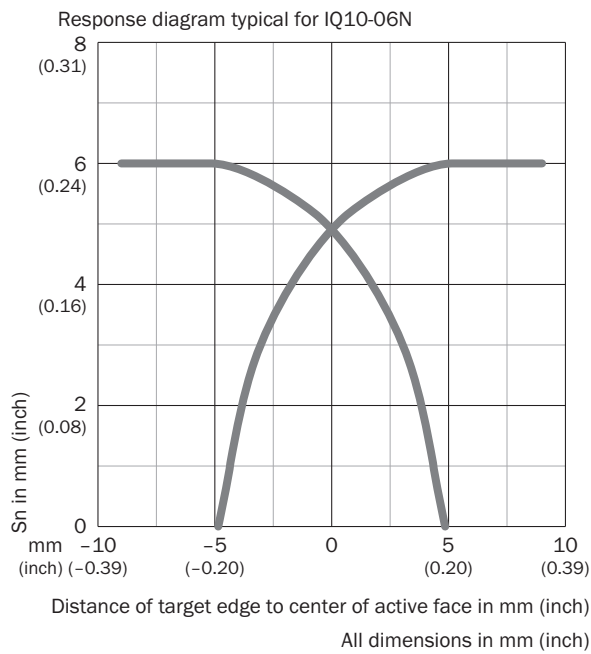
Esquema de conexión



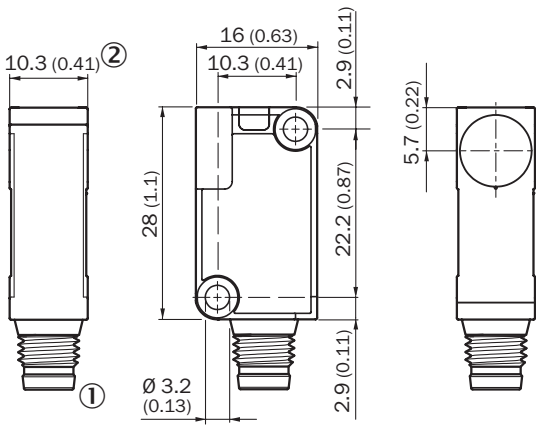
Esquema de conexión Cd-002



Curva de respuesta



Esquema de dimensiones IQ10, conector macho



Medidas en mm

- ① Conexión
- ② indicador LED 270°

accesorios recomendados

Otros modelos del dispositivo y accesorios → www.sick.com/IQB

	Descripción breve	Tipo	N.º de artículo
conectores y cables			
	<ul style="list-style-type: none"> Descripción: Sin apantallar Tipo de conexión cabezal A: Conector hembra, M8, 3 pines, recto, Con codificación A Método de conexión: Terminales atornillados Sección de conductor permitida: 0,14 mm² ... 0,5 mm² 	DOS-0803-G	7902077
	<ul style="list-style-type: none"> Descripción: Sin apantallar Tipo de conexión cabezal A: Conector hembra, M8, 3 pines, acodado, Con codificación A Método de conexión: Conexión soldada Sección de conductor permitida: ≤ 0,25 mm² 	DOS-0803-W	7902078
	<ul style="list-style-type: none"> Descripción: Cable sensor/actuador, sin apantallar Tipo de conexión cabezal A: Conector hembra, M8, 3 pines, recto, Con codificación A Tipo de conexión cabezal B: Extremo de cable abierto Tipo de señal: Cable sensor/actuador Cable: 2 m, De 3 hilos, PVC Aplicación: Zonas sin carga, Industria química 	YF8U13-020VA1X-LEAX	2095860
	<ul style="list-style-type: none"> Descripción: Cable sensor/actuador, sin apantallar Tipo de conexión cabezal A: Conector hembra, M8, 3 pines, recto, Con codificación A Tipo de conexión cabezal B: Extremo de cable abierto Tipo de señal: Cable sensor/actuador Cable: 5 m, De 3 hilos, PVC Aplicación: Zonas sin carga, Industria química 	YF8U13-050VA1X-LEAX	2095884
	<ul style="list-style-type: none"> Descripción: Cable sensor/actuador, sin apantallar Tipo de conexión cabezal A: Conector hembra, M8, 3 pines, acodado, Con codificación A Tipo de conexión cabezal B: Extremo de cable abierto Tipo de señal: Cable sensor/actuador Cable: 2 m, De 3 hilos, PVC Aplicación: Zonas sin carga, Industria química 	YG8U13-020VA1X-LEAX	2096165
	<ul style="list-style-type: none"> Descripción: Cable sensor/actuador, sin apantallar Tipo de conexión cabezal A: Conector hembra, M8, 3 pines, acodado, Con codificación A Tipo de conexión cabezal B: Extremo de cable abierto Tipo de señal: Cable sensor/actuador Cable: 5 m, De 3 hilos, PVC Aplicación: Zonas sin carga, Industria química 	YG8U13-050VA1X-LEAX	2096166
	<ul style="list-style-type: none"> Descripción: Cable sensor/actuador, sin apantallar Tipo de conexión cabezal A: Conector hembra, M8, 3 pines, recto, Con codificación A Tipo de conexión cabezal B: Extremo de cable abierto Tipo de señal: Cable sensor/actuador Cable: 5 m, De 3 hilos, PUR sin halógenos Aplicación: Funcionamiento para cadenas de arrastre, Zonas con lubricantes y aceites, Robots, Funcionamiento para cadenas de arrastre 	YF8U13-050UA1X-LEAX	2094788
	<ul style="list-style-type: none"> Descripción: Cable sensor/actuador, sin apantallar Tipo de conexión cabezal A: Conector hembra, M8, 3 pines, recto, Con codificación A Tipo de conexión cabezal B: Extremo de cable abierto Tipo de señal: Cable sensor/actuador Cable: 0,6 m, De 3 hilos, PVC Aplicación: Zonas sin carga, Industria química 	YF8U13-C60VA1XLEAX	2146368

LO MÁS DESTACADO DE SICK

SICK es uno de los fabricantes líderes de sensores y soluciones de sensores inteligentes para aplicaciones industriales. Nuestro exclusivo catálogo de productos y servicios constituye la base perfecta para el control seguro y eficaz de procesos, para la protección de personas y para la prevención de accidentes y de daños medioambientales.

Nuestra amplia experiencia multidisciplinar nos permite conocer sus necesidades y procesos para ofrecer a nuestros clientes exactamente la clase de sensores inteligentes que necesitan. Contamos con centros de aplicación en Europa, Asia y Norteamérica, donde probamos y optimizamos las soluciones de sistemas específicas del cliente. Todo ello nos convierte en el proveedor y socio en el desarrollo de confianza que somos.

SICK LifeTime Services, nuestra completa oferta de servicios, garantiza la asistencia durante toda la vida útil de su maquinaria para que obtenga la máxima seguridad y productividad.

Para nosotros, esto es “Sensor Intelligence”.

CERCA DE USTED EN CUALQUIER LUGAR DEL MUNDO:

Encontrará información detallada sobre todas las sedes y personas de contacto en nuestra página web: → www.sick.com