



LM37-750

LM/LT

SENSORES DE FIBRA ÓPTICA

SICK
Sensor Intelligence.



Imagen aproximada

Información sobre pedidos

Tipo	N.º de artículo
LM37-750	2015237

Otros modelos del dispositivo y accesorios → www.sick.com/LM_LT

Datos técnicos detallados

Características

Tipo de dispositivo	Cables de fibra óptica
Principio funcional	Sistema de palpado
Amplificadores de fibra óptica compatibles	WLL12
Longitud del cable de fibra óptica	750 mm
Material, fibra	Fibra de vidrio
Material de la envoltura	Manguera en espiral cromada con revestimiento de PVC

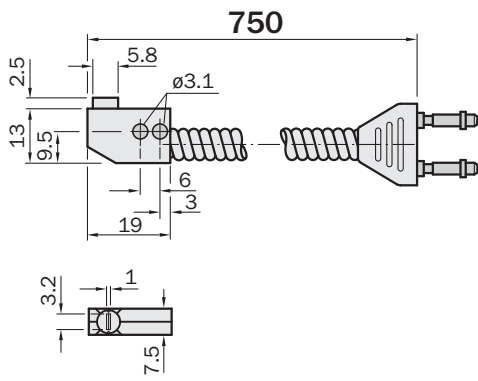
Mecánica/Electrónica

Peso	54 g
Radio de curvatura, cable de fibra óptica	20 mm
Operación a temperatura ambiente	-10 °C ... +60 °C

Clasificaciones

ECLASS 5.0	27270905
ECLASS 5.1.4	27270905
ECLASS 6.0	27270905
ECLASS 6.2	27270905
ECLASS 7.0	27270905
ECLASS 8.0	27270905
ECLASS 8.1	27270905
ECLASS 9.0	27270905
ECLASS 10.0	27270905
ECLASS 11.0	27270905
ECLASS 12.0	27270905
ETIM 5.0	EC002651
ETIM 6.0	EC002651
ETIM 7.0	EC002651
ETIM 8.0	EC002651
UNSPSC 16.0901	39121528

Esquema de dimensiones



Medidas en mm

LO MÁS DESTACADO DE SICK

SICK es uno de los fabricantes líderes de sensores y soluciones de sensores inteligentes para aplicaciones industriales. Nuestro exclusivo catálogo de productos y servicios constituye la base perfecta para el control seguro y eficaz de procesos, para la protección de personas y para la prevención de accidentes y de daños medioambientales.

Nuestra amplia experiencia multidisciplinar nos permite conocer sus necesidades y procesos para ofrecer a nuestros clientes exactamente la clase de sensores inteligentes que necesitan. Contamos con centros de aplicación en Europa, Asia y Norteamérica, donde probamos y optimizamos las soluciones de sistemas específicas del cliente. Todo ello nos convierte en el proveedor y socio en el desarrollo de confianza que somos.

SICK LifeTime Services, nuestra completa oferta de servicios, garantiza la asistencia durante toda la vida útil de su maquinaria para que obtenga la máxima seguridad y productividad.

Para nosotros, esto es “Sensor Intelligence”.

CERCA DE USTED EN CUALQUIER LUGAR DEL MUNDO:

Encontrará información detallada sobre todas las sedes y personas de contacto en nuestra página web: → www.sick.com