

SICK.COM



HOJA DE DATOS

# MM18-70APS-ZUK

MME  
Sensores magnéticos

**SICK** Sensor Intelligence

## SENSORES MAGNÉTICOS

# MM18-70APS-ZUK

### INFORMACIÓN SOBRE PEDIDOS

Tipo	N.º de artículo
MM18-70APS-ZUK	<a href="#">1040029</a>

Para otras versiones del dispositivo y accesorios, véase [www.sick.com/MME](http://www.sick.com/MME)



Imagen aproximada



## DATOS TÉCNICOS DETALLADOS

### CARACTERÍSTICAS

Ejecución	Métrico
Forma de la carcasa	Formato corto
Tamaño de rosca	M18 x 1
Diámetro	Ø 18 mm
Alcance de detección $S_n$	0 mm ... 70 mm <sup>1)</sup>
Distancia de conmutación asegurada $S_a$	56,7 mm
Sensibilidad nominal de respuesta	0,7 mT
Frecuencia de conmutación	5.000 Hz
Tipo de conexión	Cable de 3 hilos, 2 m
Salida conmutada	PNP
Detalle salida conmutada	PNP
Función de salida	Normalmente abierto
Características eléctricas	C.c. 3 hilos
Alineación magnética	Axial
Grado de protección	IP67 <sup>2)</sup>
Elementos suministrados	Tuerca de fijación, latón, niquelado PTFE (2 x)

<sup>1)</sup> Distancia de conmutación basada en la instalación en materiales no magnetizables usando imán MAG-3010-B (M4.0).

<sup>2)</sup> Conforme a EN 60529.

**MECÁNICA/ELECTRÓNICA**

Tensión de alimentación	10 V DC ... 30 V DC
Ondulación	≤ 10 % <sup>1)</sup>
Caída de tensión	≤ 2 V <sup>2)</sup>
Consumo de corriente	10 mA <sup>3)</sup>
Demora antes de disponibilidad	≤ 20 ms
Histéresis	1 % ... 10 %
Reproducibilidad	≤ 1 % <sup>4)</sup>
Desviación de temperatura (de S <sub>r</sub> )	± 10 %
CEM	Conforme a EN 60947-5-2
Intensidad permanente I <sub>a</sub>	≤ 200 mA
Material del cable	PUR
Protección frente a inversión de polaridad	Sí
Protección contra cortocircuitos	Sí <sup>5)</sup>
Supresión de pulso de encendido	✓
Resistente a impactos y oscilaciones	30 g, 11 ms / 10 ... 55 Hz, 1 mm
Operación a temperatura ambiente	-40 °C ... +75 °C <sup>6) 7)</sup>
Material de la carcasa	Latón, niquelado
Longitud de caja	48 mm
Longitud de rosca utilizable	32 mm
Par de apriete	40 Nm

<sup>1)</sup> De U<sub>v</sub>.

<sup>2)</sup> Con I<sub>a</sub> max.

<sup>3)</sup> Sin carga.

<sup>4)</sup> De S<sub>r</sub>, (UV y Ta constantes).

<sup>5)</sup> Cíclica.

<sup>6)</sup> Los cambios de temperatura por debajo de -25 °C reducen la vida útil del sensor.

<sup>7)</sup> A temperaturas inferiores a -25 °C, el cable debe estar tendido fijo.

**CARACTERÍSTICAS TÉCNICAS DE SEGURIDAD**

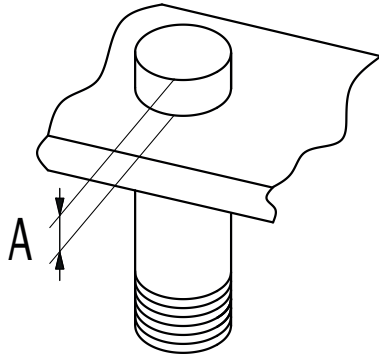
MTTF <sub>0</sub>	1.980 años
DC <sub>avg</sub>	0%
TM (tiempo de uso)	20 años

**CERTIFICADOS**

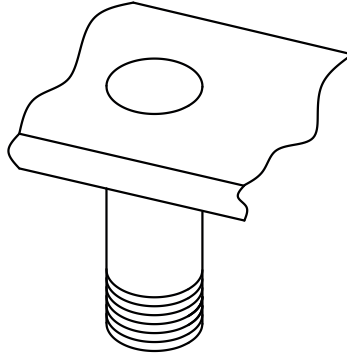
EU declaration of conformity	✓
UK declaration of conformity	✓
ACMA declaration of conformity	✓
Moroccan declaration of conformity	✓
China RoHS	✓
China Compulsory Product Certification (CCC) exempt	✓

**INDICACIÓN DE MONTAJE**

installation in  
magnetizable material

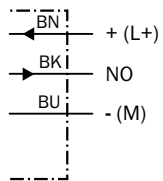


installation in  
non-magnetizable material



Ø	A (mm)	M (Nm)
M18	15	< 40

**ESQUEMA DE CONEXIÓN CD-001**



**DISTANCIA DE CONMUTACIÓN**

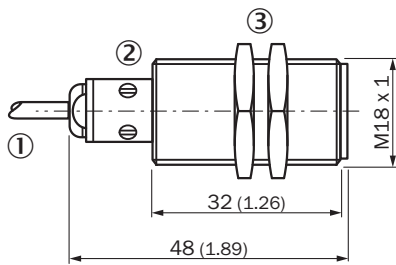
①	0	85			
②	0	85			
③	0	70			
④	0	38			
⑤	0	25			
⑥	0	24			

0      30      60      90      120  
(1.18)    (2.36)    (3.54)    (4.72)  
Distance in mm (inch)

■ Max. sensing range  $S_n$ , flush or non-flush installation, non-magnetizable material

Magnet type	Part no.
① MAG-3315-B (M 5.1)	7902086
② MAG-3015-B (M 5.0)	7901786
③ MAG-3010-B (M 4.0)	7901785
④ MAG-2006-B (M 3.0)	7901784
⑤ MAG-0625-A (M 2.0)	7901783
⑥ MAG-1003-S (M 1.0)	7901782

**ESQUEMA DE DIMENSIONES MM18, CABLE, FORMA CORTA**



Medidas en mm

- ① Conexión
- ② Indicación LED
- ③ Tuerca de fijación (2 x); SW 17, metal

Encontrará más información, así como los accesorios adecuados, ejemplos de aplicación y descargas, tales como modelos CAD dimensionales, instrucciones de uso y software, en [www.sick.com/1040029](http://www.sick.com/1040029)



# SICK EN RESUMEN

SICK es uno de los líderes tecnológicos mundiales en soluciones de sensores inteligentes y soluciones integradas en la automatización industrial. Nuestras tecnologías emplean estándares globales y hacen sus procesos industriales más eficientes y sostenibles, tanto en la logística como en la producción.

SICK combina la inteligencia sensorica con su sólido conocimiento del sector y servicios certificados de asesoramiento. Aportamos la base perfecta para unas soluciones de automatización escalables y personalizadas y ofrecemos valor añadido en toda la cadena de adquisición de valor. La estrecha colaboración que mantenemos con nuestros clientes es algo más que una promesa: unidos aumentamos la productividad, mejoramos la calidad, protegemos la salud y la seguridad y garantizamos un futuro sostenible. Todo ello con empatía y con confianza.

Con pasión y espíritu pionero, SICK lleva desde 1946 desarrollando innovaciones tecnológicas. Gracias a nuestra red mundial presente en unos 40 países SICK mantiene una presencia global que siempre está cerca de usted. La sede principal de la empresa se encuentra en Waldkirch, en las proximidades de Friburgo, Alemania. Gracias a nuestra comprensión de las necesidades tanto locales como globales, nuestros clientes se benefician de unas soluciones hechas a medida.