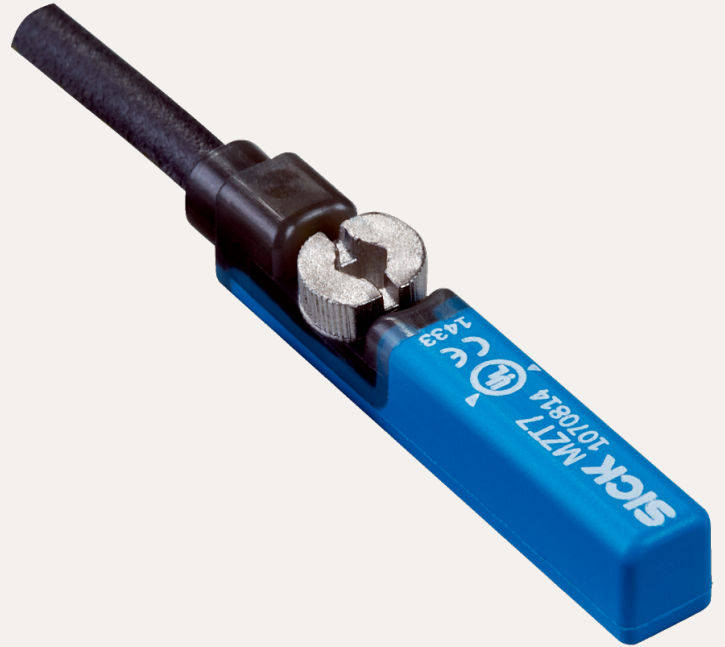


SICK.COM



HOJA DE DATOS

MZT7-03VPS-KW0

MZT7
Sensores para cilindros

SICK Sensor Intelligence

SENSORES PARA CILINDROS

MZT7-03VPS-KW0

INFORMACIÓN SOBRE PEDIDOS

Tipo	N.º de artículo
MZT7-03VPS-KW0	1070838

Para otras versiones del dispositivo y accesorios, véase www.sick.com/MZT7



DATOS TÉCNICOS DETALLADOS

CARACTERÍSTICAS

Estructura del cilindro	Ranura en T
Estructuras de los cilindros con adaptador	Cilindro perfilado con barra de acoplamiento Cilindro con barra de tracción Cilindros circulares Cilindros con ranura de cola de milano Carril SMC CDQ2 Carril SMC ECDQ2
Longitud de caja	29,5 mm
Salida conmutada	PNP
Frecuencia de conmutación	1.000 Hz
Función de salida	Normalmente abierto
Características eléctricas	C.c. 3 hilos
Grado de protección	IP65 ¹⁾ IP67

¹⁾ Conforme a EN 60529.

MECÁNICA/ELECTRÓNICA

Tensión de alimentación	10 V DC ... 30 V DC
Consumo de corriente	8 mA, sin carga
Caída de tensión	≤ 2 V
Intensidad permanente I _a	≤ 100 mA

¹⁾ Distancia que recorre el imán del encoder mientras el sensor emite una señal de conmutación.

²⁾ Tensión de alimentación U_s y temperatura ambiente T_a constantes.

Clase de protección	III
Sensibilidad de respuesta típica.	3 mT
Sobrecarrera típ.	10 mm ¹⁾
Histéresis típ.	< 0,8 mT
Reproducibilidad	≤ 0,1 mT ²⁾
Protección frente a inversión de polaridad	Sí
Protección contra cortocircuitos	Sí
LED de estado de conmutación	Sí
Aprendizaje	No
Operación a temperatura ambiente	-30 °C ... +70 °C
Resistente a impactos y oscilaciones	30 g, 11 ms / 10 ... 55 Hz, 1 mm
CEM	Conforme a EN 60947-5-2
Tipo de conexión	Cable, 3 hilos, sin revestimiento, 2 m
Detalle de tipo de conexión	
Sección del conductor	0,12 mm ²
Diámetro del cable	Ø 2,9 mm
Radio de curvatura	Con tendido de cable fijo > 10 veces el diámetro del cable En movimiento > 15 veces el diámetro del cable
Salida de cables	Axial
Material	
Carcasa	Plástico
Cable	PVC
N.º de archivo UL	NRKH.E181493 & NRKH7.E181493

¹⁾ Distancia que recorre el imán del encoder mientras el sensor emite una señal de conmutación.

²⁾ Tensión de alimentación U_g y temperatura ambiente Ta constantes.

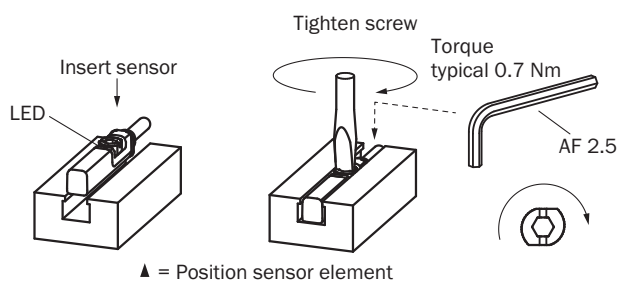
CARACTERÍSTICAS TÉCNICAS DE SEGURIDAD

MTTF _D	1.300 años
DC _{avg}	0 %
TM (tiempo de uso)	20 años

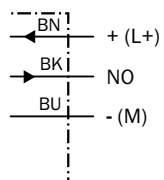
CERTIFICADOS

EU declaration of conformity	✓
UK declaration of conformity	✓
ACMA declaration of conformity	✓
Moroccan declaration of conformity	✓
China RoHS	✓
China Compulsory Product Certification (CCC) exempt	✓
cULus certificate	✓

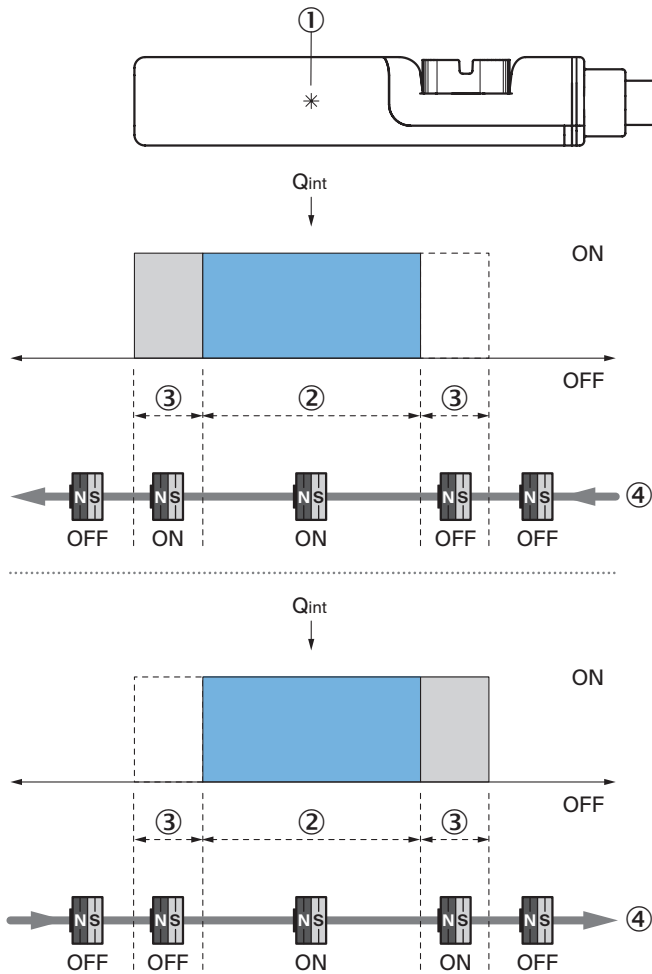
INDICACIÓN DE MONTAJE



ESQUEMA DE CONEXIÓN CD-001



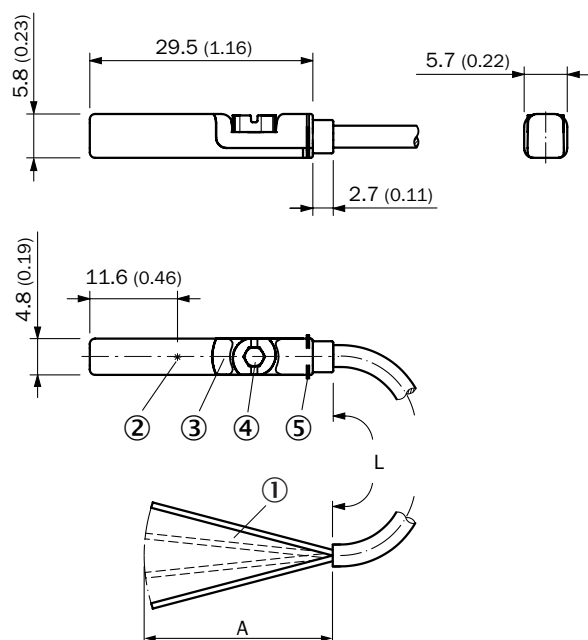
PRINCIPIO FUNCIONAL SOBRECARRERA



Nota: la carcasa del sensor puede diferir; la representación corresponde a la función de salida "contacto NA"; sobrecarrera = anchura del punto de conmutación + histéresis

- ① posición del sensor
- ② Anchura del punto de conmutación
- ③ Histéresis
- ④ Dirección de movimiento del imán

ESQUEMA DE DIMENSIONES CABLE



Medidas en mm

- ① Conexión
- ② posición del sensor
- ③ Indicación LED
- ④ Tornillo de fijación SW 2,5
- ⑤ aletas de retención

		L	A	
1070829	MZT7-03VPS-KU0	2 m	31,5	3
1070830	MZT7-03VPO-KU0	2 m	31,5	3
1070831	MZT7-03VNS-KU0	2 m	31,5	3
1070832	MZT7-03VNO-KU0	2 m	31,5	3
1070838	MZT7-03VPS-KW0	2 m	31,5	3
1070840	MZT7-03VNS-KW0	2 m	31,5	3
1092259	MZT7-2V2PS-KW0	2 m	31,5	3
1070835	MZT7-03VNS-KUB	5 m	31,5	3
1070844	MZT7-03VNS-KWB	5 m	31,5	3
1070833	MZT7-03VPS-KUB	5 m	31,5	3
1070842	MZT7-03VPS-KWB	5 m	31,5	3
1085193	MZT7-03VPS-KUDS06	7,5 m	31,5	3
1094617	MZT7-03VPO-KUDS11	7,5 m	31,5	3
1070837	MZT7-03VPS-KUD	10 m	31,5	3
1089027	MZT7-03VPS-KWD	10 m	31,5	3
1105431	MZT7-03VPS-KUDS15	20 m	31,5	3

Encontrará más información, así como los accesorios adecuados, ejemplos de aplicación y descargas, tales como modelos CAD dimensionales, instrucciones de uso y software, en www.sick.com/1070838



SICK EN RESUMEN

SICK es uno de los líderes tecnológicos mundiales en soluciones de sensores inteligentes y soluciones integradas en la automatización industrial. Nuestras tecnologías emplean estándares globales y hacen sus procesos industriales más eficientes y sostenibles, tanto en la logística como en la producción.

SICK combina la inteligencia sensorica con su sólido conocimiento del sector y servicios certificados de asesoramiento. Aportamos la base perfecta para unas soluciones de automatización escalables y personalizadas y ofrecemos valor añadido en toda la cadena de adquisición de valor. La estrecha colaboración que mantenemos con nuestros clientes es algo más que una promesa: unidos aumentamos la productividad, mejoramos la calidad, protegemos la salud y la seguridad y garantizamos un futuro sostenible. Todo ello con empatía y con confianza.

Con pasión y espíritu pionero, SICK lleva desde 1946 desarrollando innovaciones tecnológicas. Gracias a nuestra red mundial presente en unos 40 países SICK mantiene una presencia global que siempre está cerca de usted. La sede principal de la empresa se encuentra en Waldkirch, en las proximidades de Friburgo, Alemania. Gracias a nuestra comprensión de las necesidades tanto locales como globales, nuestros clientes se benefician de unas soluciones hechas a medida.