

SICK.COM



HOJA DE DATOS

MZT8-03VPO-KRDS14

MZT8
Sensores para cilindros

SICK Sensor Intelligence

SENSORES PARA CILINDROS

MZT8-03V- PO-KRDS14

INFORMACIÓN SOBRE PEDIDOS

Tipo	N.º de artículo
MZT8-03VPO-KRDS14	1069393

Para otras versiones del dispositivo y accesorios, véase www.sick.com/MZT8



DATOS TÉCNICOS DETALLADOS

CARACTERÍSTICAS

Estructura del cilindro	Ranura en T
Estructuras de los cilindros con adaptador	Cilindro perfilado con barra de acoplamiento Cilindro con barra de tracción Cilindros circulares Cilindros con ranura de cola de milano Carril SMC CDQ2 Carril SMC ECDQ2
Longitud de caja	24 mm
Salida conmutada	PNP
Frecuencia de conmutación	1.000 Hz
Función de salida	NC
Características eléctricas	C.c. 3 hilos
Grado de protección	IP68 ¹⁾ ₂₎
Características especiales	20 ms de prolongación de impulsos

¹⁾ Según EN 60529 (IP 67 / IP 68).

²⁾ Limitación por cargas de chorro de vapor: presión 100 bar, temperatura < 80 °C, distancia mínima 150 mm.

MECÁNICA/ELECTRÓNICA

Tensión de alimentación	10 V DC ... 30 V DC
Consumo de corriente	10 mA, sin carga

¹⁾ Distancia que recorre el imán del encoder mientras el sensor emite una señal de conmutación.

²⁾ Tensión de alimentación U_g y temperatura ambiente T_a constantes.

Caída de tensión	≤ 2,2 V																
Intensidad permanente I _a	≤ 200 mA																
Clase de protección	III																
Demora antes de disponibilidad	25 ms																
Sensibilidad de respuesta típica.	2,6 mT																
Sobrecarrera típ.	3 mm ¹⁾																
Histéresis típ.	0,7 mT																
Reproducibilidad	≤ 0,1 mT ²⁾																
Protección frente a inversión de polaridad	Sí																
Protección contra cortocircuitos	Sí																
LED de estado de conmutación	Sí																
Aprendizaje	No																
Supresión de pulso de encendido	Sí																
Operación a temperatura ambiente	-30 °C ... +80 °C																
Resistente a impactos y oscilaciones	30 g, 11 ms / 10 ... 55 Hz, 1 mm																
CEM	Conforme a EN 60947-5-2																
Tipo de conexión	Cable con conector macho M8 de 3 polos, con unión roscada moleteada, Apropiado para cadenas de arrastre, 0,5 m																
Detalle de tipo de conexión	<table border="0"> <tr> <td>Sección del conductor</td> <td>0,14 mm²</td> </tr> <tr> <td>Diámetro del cable</td> <td>Ø 2,9 mm</td> </tr> <tr> <td>Radio de curvatura</td> <td>Con tendido de cable fijo > 3 veces el diámetro del cable En movimiento > 10 veces el diámetro del cable</td> </tr> <tr> <td>Esfuerzo de torsión</td> <td>± 270° / 10 cm</td> </tr> <tr> <td>Ciclos de torsión</td> <td>> 2.000.000</td> </tr> <tr> <td>Ciclos de cadenas de arrastre</td> <td>> 2.000.000</td> </tr> <tr> <td>Parámetros de cadenas de arrastre</td> <td>Velocidad de proceso máx. 3,3 m/s en recorridos horizontales de 5 m Aceleración máx. 5 m/s²</td> </tr> <tr> <td>Salida de cables</td> <td>Axial</td> </tr> </table>	Sección del conductor	0,14 mm ²	Diámetro del cable	Ø 2,9 mm	Radio de curvatura	Con tendido de cable fijo > 3 veces el diámetro del cable En movimiento > 10 veces el diámetro del cable	Esfuerzo de torsión	± 270° / 10 cm	Ciclos de torsión	> 2.000.000	Ciclos de cadenas de arrastre	> 2.000.000	Parámetros de cadenas de arrastre	Velocidad de proceso máx. 3,3 m/s en recorridos horizontales de 5 m Aceleración máx. 5 m/s ²	Salida de cables	Axial
Sección del conductor	0,14 mm ²																
Diámetro del cable	Ø 2,9 mm																
Radio de curvatura	Con tendido de cable fijo > 3 veces el diámetro del cable En movimiento > 10 veces el diámetro del cable																
Esfuerzo de torsión	± 270° / 10 cm																
Ciclos de torsión	> 2.000.000																
Ciclos de cadenas de arrastre	> 2.000.000																
Parámetros de cadenas de arrastre	Velocidad de proceso máx. 3,3 m/s en recorridos horizontales de 5 m Aceleración máx. 5 m/s ²																
Salida de cables	Axial																
Material	<table border="0"> <tr> <td>Carcasa</td> <td>Plástico, PA12</td> </tr> <tr> <td>Cable</td> <td>PUR</td> </tr> </table>	Carcasa	Plástico, PA12	Cable	PUR												
Carcasa	Plástico, PA12																
Cable	PUR																
N.º de archivo UL	NRKH.E181493 & NRKH7.E181493																

¹⁾ Distancia que recorre el imán del encoder mientras el sensor emite una señal de conmutación.

²⁾ Tensión de alimentación U_a y temperatura ambiente Ta constantes.

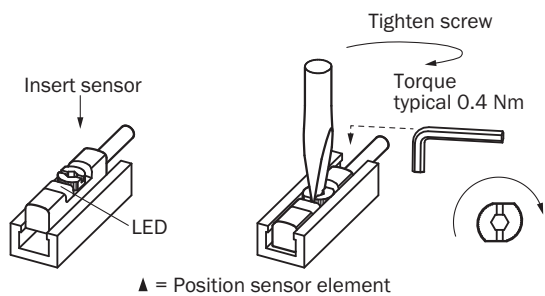
CARACTERÍSTICAS TÉCNICAS DE SEGURIDAD

MTTF _D	2.289 años
DC _{avg}	0 %
TM (tiempo de uso)	20 años

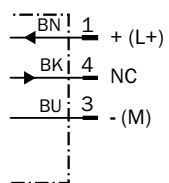
CERTIFICADOS

EU declaration of conformity	✓
UK declaration of conformity	✓
ACMA declaration of conformity	✓
Moroccan declaration of conformity	✓
China RoHS	✓
China Compulsory Product Certification (CCC) exempt	✓
cULus certificate	✓

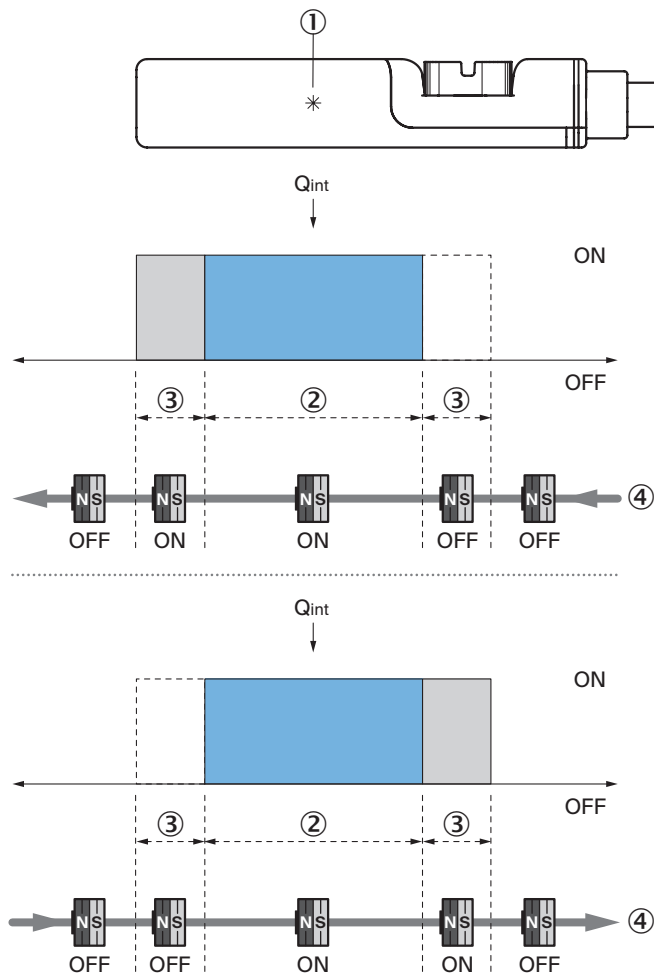
INDICACIÓN DE MONTAJE



ESQUEMA DE CONEXIÓN CD-004



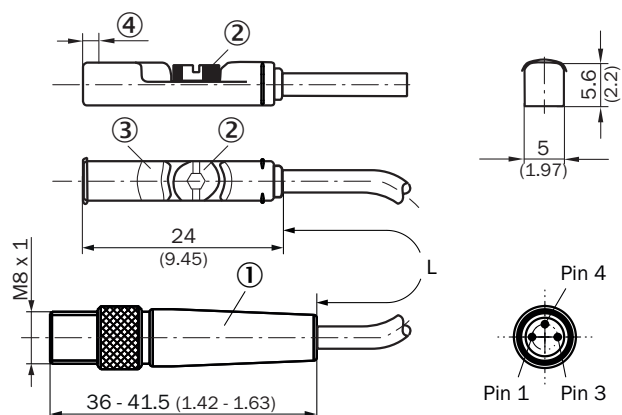
PRINCIPIO FUNCIONAL SOBRECARRERA



Nota: la carcasa del sensor puede diferir; la representación corresponde a la función de salida "contacto NA"; sobrecarrera = anchura del punto de conmutación + histéresis

- ① posición del sensor
- ② Anchura del punto de conmutación
- ③ Histéresis
- ④ Dirección de movimiento del imán

ESQUEMA DE DIMENSIONES CABLE CON CONECTOR MACHO M8 CON UNIÓN ROSCADA MOLETEADA



Medidas en mm

- ① Conexión
- ② Tornillo de fijación SW 2,0
- ③ Indicación LED
- ④ Posición del sensor; sobrecarrera corta (3 mm): 2,25 mm; sobrecarrera larga (9 mm): 1,5 mm

N.º de artículo	Tipo	L	Número de cables
1044464	MZT8-03VPS-KRD	300 mm	3
1048502	MZT8-03VPS-KRDS04	300 mm	3
1067400	MZT8-03VPS-KRDS12	300 mm	3
1044459	MZT8-03VPS-KR0	500 mm	3
1044935	MZT8-03VNS-KR0	500 mm	3
1046374	MZT8-03VPS-KR0S01	500 mm	3
1048050	MZT8-28VPS-KR0	500 mm	3
1048174	MZT8-28VPS-KR0S02	500 mm	3
1048503	MZT8-03VPS-KR0S05	500 mm	3
1069392	MZT8-03VPS-KRDS13	500 mm	3
1069393	MZT8-03VPO-KRDS14	500 mm	3
1069394	MZT8-03VNS-KRDS15	500 mm	3
1069395	MZT8-03VNO-KRDS16	500 mm	3
1109451	MZT8-2V8PSWKR0	500 mm	3
1144310	MZT8-03VPS-KRDS46	1,5 m	3
1106079	MZT8-03VPS-KRDS35	2 m	3
1044463	MZT8-03VPS-KRB	5 m	3

Encontrará más información, así como los accesorios adecuados, ejemplos de aplicación y descargas, tales como modelos CAD dimensionales, instrucciones de uso y software, en www.sick.com/1069393



SICK EN RESUMEN

SICK es uno de los líderes tecnológicos mundiales en soluciones de sensores inteligentes y soluciones integradas en la automatización industrial. Nuestras tecnologías emplean estándares globales y hacen sus procesos industriales más eficientes y sostenibles, tanto en la logística como en la producción.

SICK combina la inteligencia sensorica con su sólido conocimiento del sector y servicios certificados de asesoramiento. Aportamos la base perfecta para unas soluciones de automatización escalables y personalizadas y ofrecemos valor añadido en toda la cadena de adquisición de valor. La estrecha colaboración que mantenemos con nuestros clientes es algo más que una promesa: unidos aumentamos la productividad, mejoramos la calidad, protegemos la salud y la seguridad y garantizamos un futuro sostenible. Todo ello con empatía y con confianza.

Con pasión y espíritu pionero, SICK lleva desde 1946 desarrollando innovaciones tecnológicas. Gracias a nuestra red mundial presente en unos 40 países SICK mantiene una presencia global que siempre está cerca de usted. La sede principal de la empresa se encuentra en Waldkirch, en las proximidades de Friburgo, Alemania. Gracias a nuestra comprensión de las necesidades tanto locales como globales, nuestros clientes se benefician de unas soluciones hechas a medida.