

SICK.COM



HOJA DE DATOS

MZT8-03VPS-KP0

MZT8
Sensores para cilindros

SICK Sensor Intelligence

SENSORES PARA CILINDROS

MZT8-03VPS-KPO

INFORMACIÓN SOBRE PEDIDOS

Tipo	N.º de artículo
MZT8-03VPS-KPO	1044458

Para otras versiones del dispositivo y accesorios, véase www.sick.com/MZT8



DATOS TÉCNICOS DETALLADOS

CARACTERÍSTICAS

Estructura del cilindro	Ranura en T
Estructuras de los cilindros con adaptador	Cilindro perfilado con barra de acoplamiento Cilindro con barra de tracción Cilindros circulares Cilindros con ranura de cola de milano Carril SMC CDQ2 Carril SMC ECDQ2
Longitud de caja	24 mm
Salida conmutada	PNP
Frecuencia de conmutación	1.000 Hz
Función de salida	Normalmente abierto
Características eléctricas	C.c. 3 hilos
Grado de protección	IP68 ¹⁾

¹⁾ Según EN 60529 (IP 67 / IP 68).

MECÁNICA/ELECTRÓNICA

Tensión de alimentación	10 V DC ... 30 V DC
Consumo de corriente	10 mA, sin carga
Caída de tensión	≤ 2,2 V
Intensidad permanente I _a	≤ 200 mA
Clase de protección	III

¹⁾ Distancia que recorre el imán del encoder mientras el sensor emite una señal de conmutación.

²⁾ Tensión de alimentación U_s y temperatura ambiente T_a constantes.

Demora antes de disponibilidad	25 ms
Sensibilidad de respuesta típica.	2,6 mT
Sobrecarrera típ.	3 mm ¹⁾
Histéresis típ.	0,7 mT
Reproducibilidad	≤ 0,1 mT ²⁾
Protección frente a inversión de polaridad	Sí
Protección contra cortocircuitos	Sí
LED de estado de conmutación	Sí
Aprendizaje	No
Supresión de pulso de encendido	Sí
Operación a temperatura ambiente	-30 °C ... +80 °C
Resistente a impactos y oscilaciones	30 g, 11 ms / 10 ... 55 Hz, 1 mm
CEM	Conforme a EN 60947-5-2
Tipo de conexión	Cable con conector macho M8 de 3 polos, Apropriado para cadenas de arrastre, 0,3 m
Detalle de tipo de conexión	
Sección del conductor	0,14 mm ²
Diámetro del cable	Ø 2,9 mm
Radio de curvatura	Con tendido de cable fijo > 3 veces el diámetro del cable En movimiento > 10 veces el diámetro del cable
Esfuerzo de torsión	± 270° / 10 cm
Ciclos de torsión	> 2.000.000
Ciclos de cadenas de arrastre	> 2.000.000
Parámetros de cadenas de arrastre	Velocidad de proceso máx. 3,3 m/s en recorridos horizontales de 5 m Aceleración máx. 5 m/s ²
Salida de cables	Axial
Material	
Carcasa	Plástico, PA12
Cable	PUR
N.º de archivo UL	NRKH.E181493 & NRKH7.E181493

¹⁾ Distancia que recorre el imán del encoder mientras el sensor emite una señal de conmutación.

²⁾ Tensión de alimentación U_s y temperatura ambiente Ta constantes.

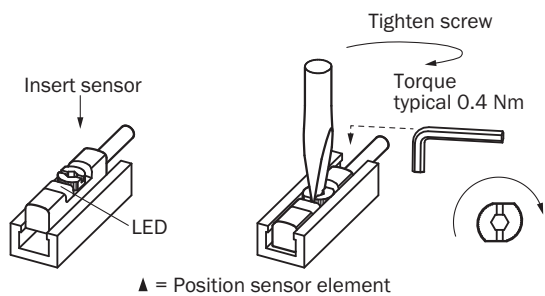
CARACTERÍSTICAS TÉCNICAS DE SEGURIDAD

MTTF _D	2.289 años
DC _{avg}	0 %
TM (tiempo de uso)	20 años

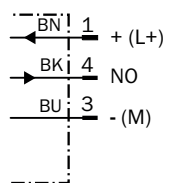
CERTIFICADOS

EU declaration of conformity	✓
UK declaration of conformity	✓
ACMA declaration of conformity	✓
Moroccan declaration of conformity	✓
China RoHS	✓
China Compulsory Product Certification (CCC) exempt	✓
cULus certificate	✓

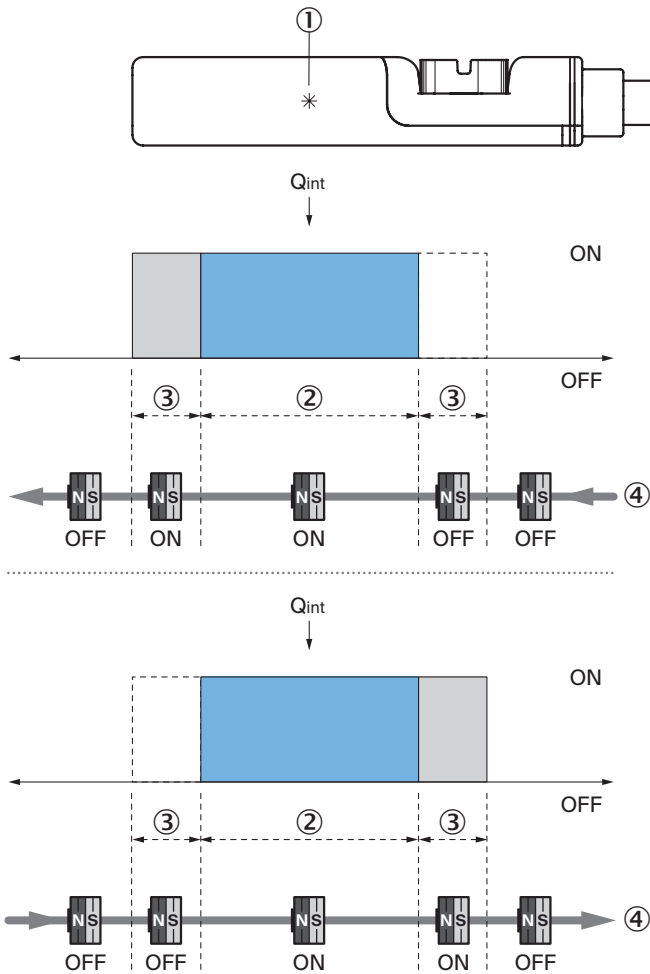
INDICACIÓN DE MONTAJE



ESQUEMA DE CONEXIÓN CD-002



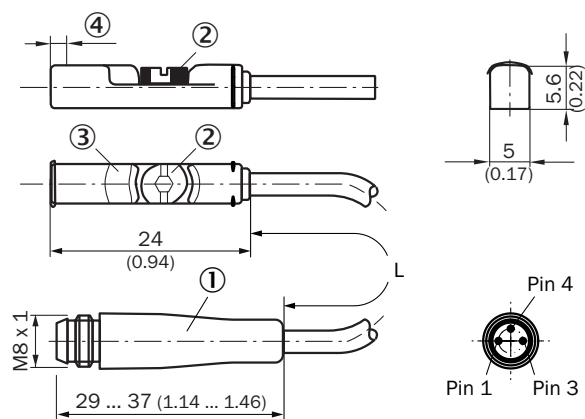
PRINCIPIO FUNCIONAL SOBRECARRERA



Nota: la carcasa del sensor puede diferir; la representación corresponde a la función de salida "contacto NA"; sobrecarrera = anchura del punto de conmutación + histéresis

- ① posición del sensor
- ② Anchura del punto de conmutación
- ③ Histéresis
- ④ Dirección de movimiento del imán

ESQUEMA DE DIMENSIONES CABLE CON CONECTOR MACHO M8



Medidas en mm

- ① Conexión
- ② Tornillo de fijación SW 2,0
- ③ Indicación LED
- ④ Posición del sensor; sobrecarrera corta (3 mm): 2,25 mm; sobrecarrera larga (9 mm): 1,5 mm

N.º de artículo	Tipo	L	Número de cables
1089849	MZT8-2V8PS-KPDS26	100 mm	3
1121966	MZT8-03VPS-KPDS38	120 mm	3
1044458	MZT8-03VPS-KP0	300 mm	3
1044930	MZT8-03VPO-KP0	300 mm	3
1044932	MZT8-03VNS-KP0	300 mm	3
1048048	MZT8-28VPS-KP0	300 mm	3
1053014	MZT8-19VPS-KP0	300 mm	3
1053415	MZT8-03VPS-KPOS06	300 mm	3
1054250	MZT8-28VPS-KPOS10	300 mm	3
1073268	MZT8-2V6PSTKP0	300 mm	3
1044461	MZT8-03VPS-KPD	750 mm	3

Encontrará más información, así como los accesorios adecuados, ejemplos de aplicación y descargas, tales como modelos CAD dimensionales, instrucciones de uso y software, en www.sick.com/1044458



SICK EN RESUMEN

SICK es uno de los líderes tecnológicos mundiales en soluciones de sensores inteligentes y soluciones integradas en la automatización industrial. Nuestras tecnologías emplean estándares globales y hacen sus procesos industriales más eficientes y sostenibles, tanto en la logística como en la producción.

SICK combina la inteligencia sensorica con su sólido conocimiento del sector y servicios certificados de asesoramiento. Aportamos la base perfecta para unas soluciones de automatización escalables y personalizadas y ofrecemos valor añadido en toda la cadena de adquisición de valor. La estrecha colaboración que mantenemos con nuestros clientes es algo más que una promesa: unidos aumentamos la productividad, mejoramos la calidad, protegemos la salud y la seguridad y garantizamos un futuro sostenible. Todo ello con empatía y con confianza.

Con pasión y espíritu pionero, SICK lleva desde 1946 desarrollando innovaciones tecnológicas. Gracias a nuestra red mundial presente en unos 40 países SICK mantiene una presencia global que siempre está cerca de usted. La sede principal de la empresa se encuentra en Waldkirch, en las proximidades de Friburgo, Alemania. Gracias a nuestra comprensión de las necesidades tanto locales como globales, nuestros clientes se benefician de unas soluciones hechas a medida.