



EM-054P

Unidad principal, tipo blindada, f5.4, PNP



*Los accesorios que se muestran en la imagen son únicamente para fines ilustrativos. Es posible que no estén incluidos con el producto.

Especificaciones

Modelo	EM-054P	
Tipo	Rasante	
Forma	5.4 mm 0.21" diá Cilindrico.	
Distancia de detección	1.2 mm 0.05" ±10%	
Objeto detectable	Metales ferrosos (vea las características de los materiales no ferrosos)	
Objeto estándar (hierro, e=1 mm 0.04")	6 x 6 mm 0.24"	
Histéresis	10% máx. de la distancia de detección	
Frecuencia de respuesta	1.2 kHz	
Modo de funcionamiento	N.A.	
Características temperatura	±10% máx. de distancia de detección a +23°C 73.4°F, dentro de -10 a +70°C 14 a 158°F,	
Indicador de la pantalla	LED rojo	
Emisión	PNP	
Salida de señal	PNP 200 mA (30 V) máx., Voltaje residual: 1 V máx.	
Material	Latón cromado	
Valor nominal	Voltaje de alimentación	De 10.8 - 30 VCD, incluyendo ondulación (P-P) 10 %*1
	Consumo de corriente	20 mA o menos
Resistencia ambiental	Grado de protección	IP67
	Temperatura ambiente	De -25 a +80 °C -13 a 176 °F (Sin congelación)
	Humedad relativa	35 a 95 % HR (Sin condensación)
Peso	Aprox. 40 g (incluye tuercas y cable de 2 m 6.6')	

*1 Asegúrese de que el voltaje permanece entre 10.8 V a 30 V, incluso si se ve afectada por los efectos de la ondulación residual.

Dimensiones

* Si el texto es difícil de leer, revise el CAD o el manual.

EM-054

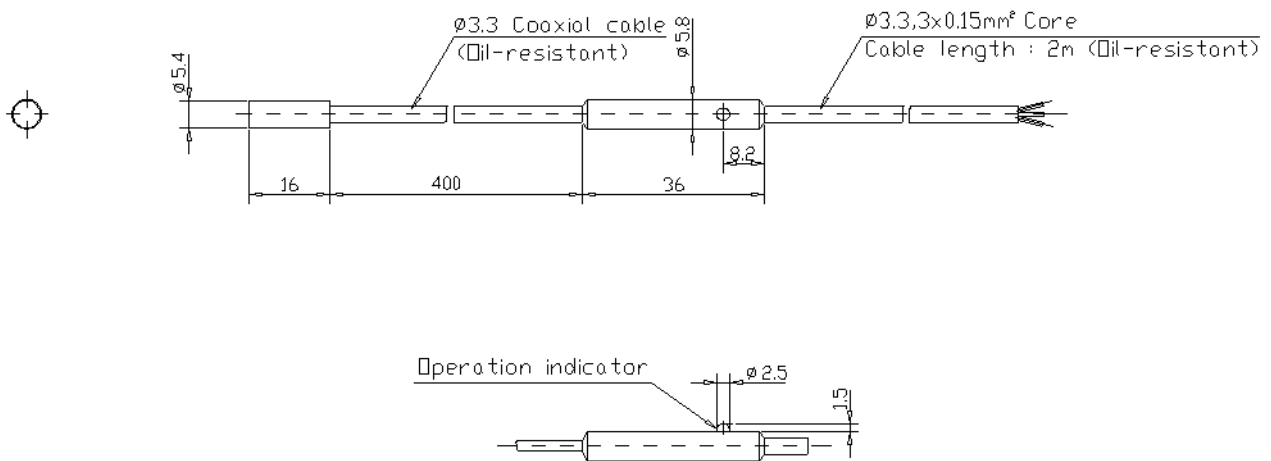
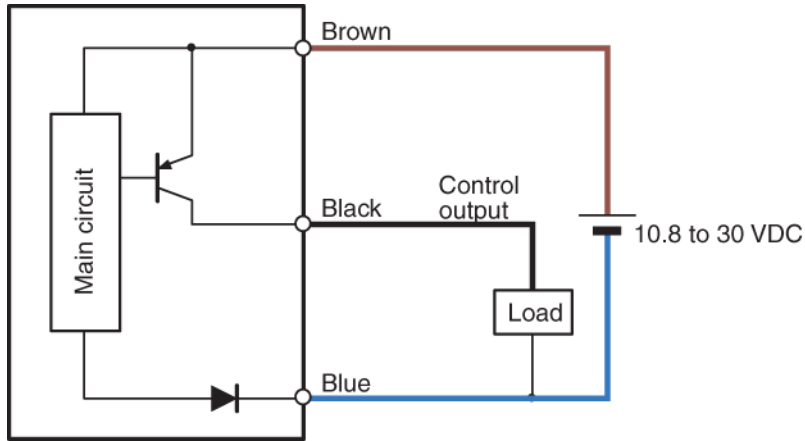


Diagrama de conexión de circuito de E/S

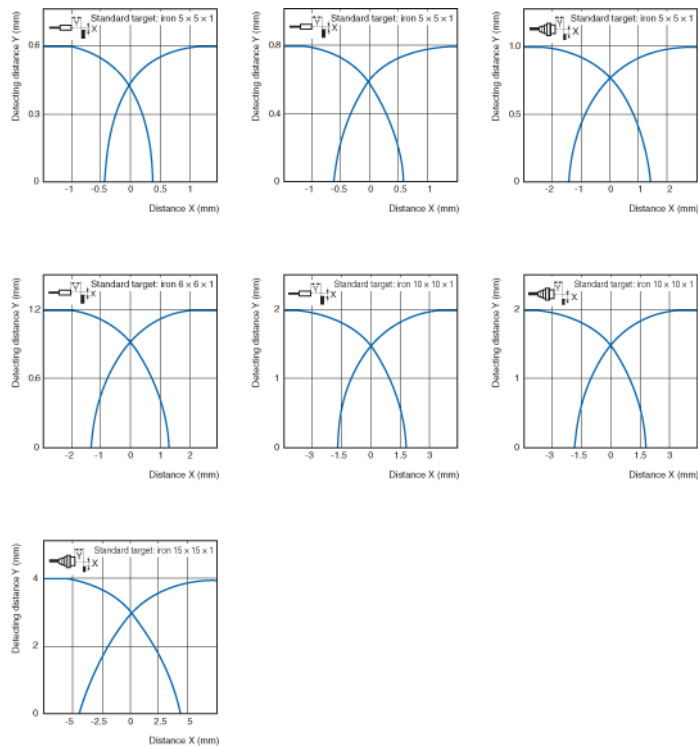
* Si el texto es difícil de leer, revise el CAD o el manual.

PNP



Características

* Si el texto es difícil de leer, revise el CAD o el manual.



Distancia de detección frente al tamaño y material del objeto (típico)

