



EV-112M

Unidad principal, tipo blindada, M12

CE

*Los accesorios que se muestran en la imagen son únicamente para fines ilustrativos. Es posible que no estén incluidos con el producto.

Especificaciones

Modelo	EV-112M	
Tipo	Blindado	
Forma	M12	
Distancia de detección	2.5 mm 0.10" ±10%	
Objeto detectable	Metales ferrosos (vea las características de materiales no ferrosos)	
Objeto estándar (hierro, e=1 mm 0.04")	12 x 12 mm 0.47" x 0.47"	
Histéresis	10% máx. de la distancia de detección	
Frecuencia de respuesta	600 Hz	
Modo de funcionamiento	N.A.	
Características temperatura	±10% máx. de distancia de detección a 23°C 73.4°F, dentro de -25 a +70°C -13 a +158°F	
Salida de control (capacidad de conmutación)	De 5 a 200 mA	
Circuito de protección	Polaridad inversa, cortocircuito, impulsos de voltaje	
Longitud del cable	2 m 6.6'	
Valor nominal	Voltaje de alimentación	De 12 - 24 VCD, ondulación (P-P) 20 % o menor
Clasificación	Consumo de corriente (corriente de fuga)	Consumo de corriente (corriente de fuga): 1.0 mA máx., voltaje residual: 3.6 V máx. (con cable de 2 m 6.6')
	Voltaje residual	voltaje residual: 3.6 V máx. (con cable de 2 m 6.6')
Resistencia ambiental	Grado de protección	IP67
	Temperatura ambiente	De -25 a +80 °C -13 a 176 °F (Sin congelación)
	Humedad relativa	35 a 95 % HR (Sin condensación)
	Resistencia a la vibración	10 a 55 Hz, Amplitud doble 1.5 mm 0.06", 2 horas en cada una de las direcciones X, Y y Z
	Resistencia a golpes	500 m/s ² , 3 veces en cada una de las direcciones X, Y y Z
Material de la estructura	Latón niquelado	
Peso	Aprox. 110 g	

Dimensiones

* Si el texto es difícil de leer, revise el CAD o el manual.

EV-112M

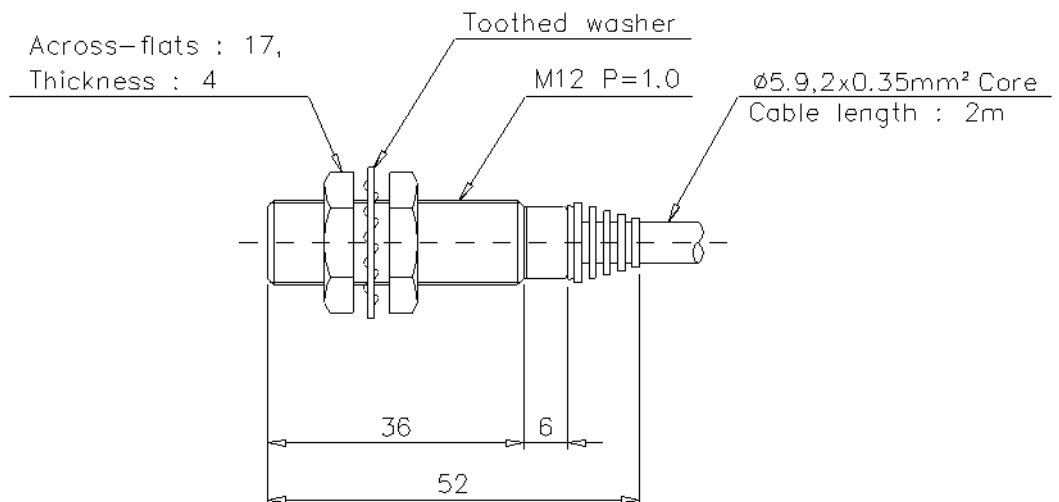
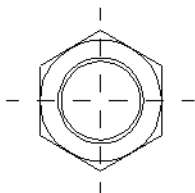
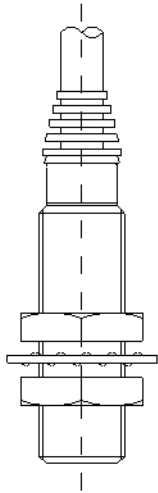
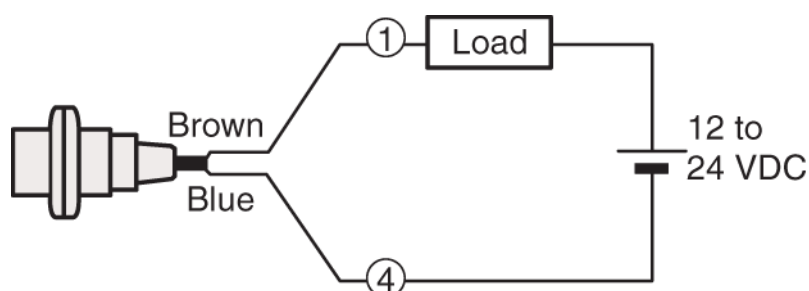


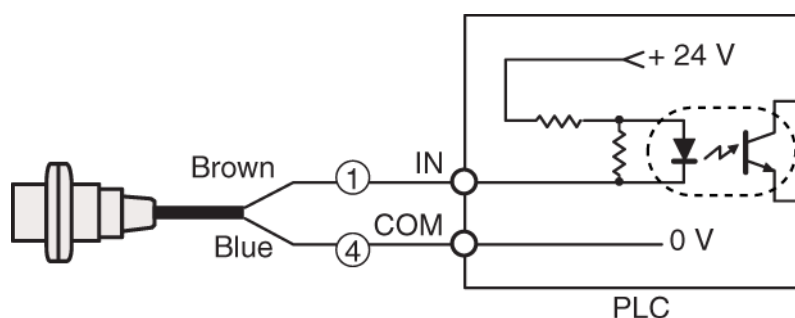
Diagrama de conexión de circuito de E/S

* Si el texto es difícil de leer, revise el CAD o el manual.

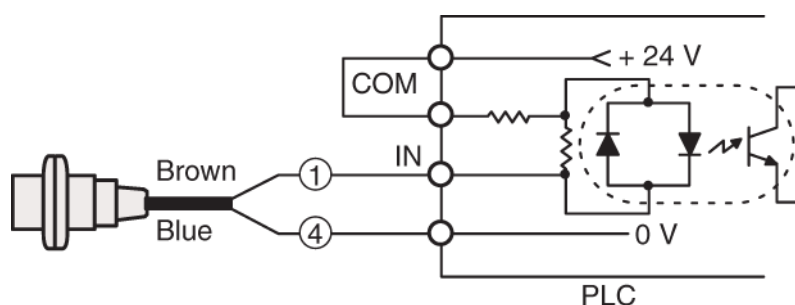
"Conexión a PLC de tipo con alimentación de CD integrado (conexión externa de alimentación)"



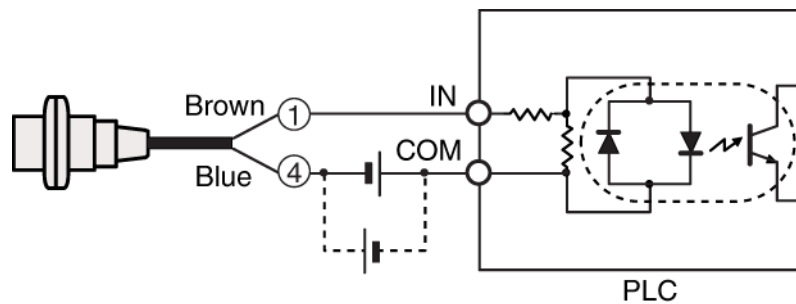
"Conexión a PLC de tipo con alimentación de CD integrado (conexión interna de alimentación)"



Conexión a PLC sin alimentación de CD interno

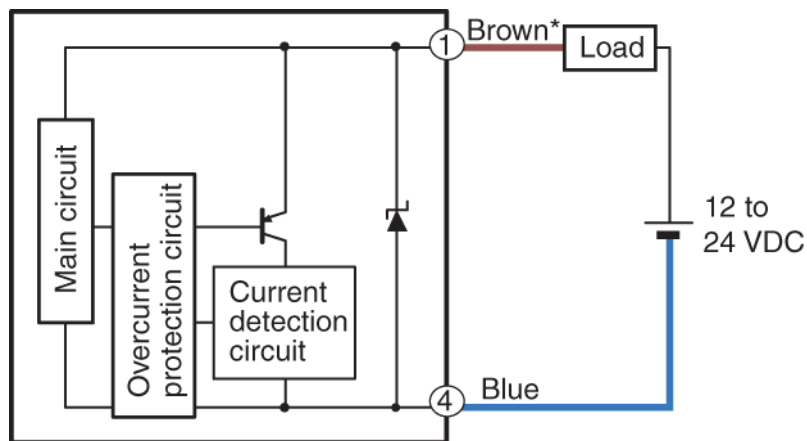


" Para las conexiones indicadas por las líneas punteadas, invierta los cables de sensor café y azul."



Serie EV

Cable tipo CD de 2 hilos

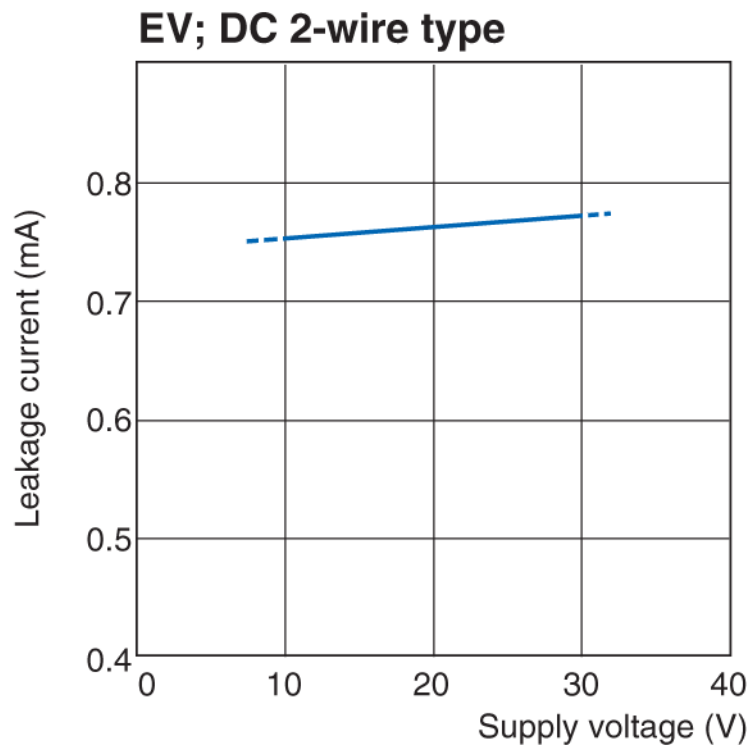


* La carga también se puede conectar entre el cable azul y el terminal negativo de la fuente de alimentación. El sensor M8 no está protegido contra cortocircuito ni tiene circuito de detección de corriente. (1) y (4) en el diagrama de circuitos muestran los números de contacto del tipo de conector.

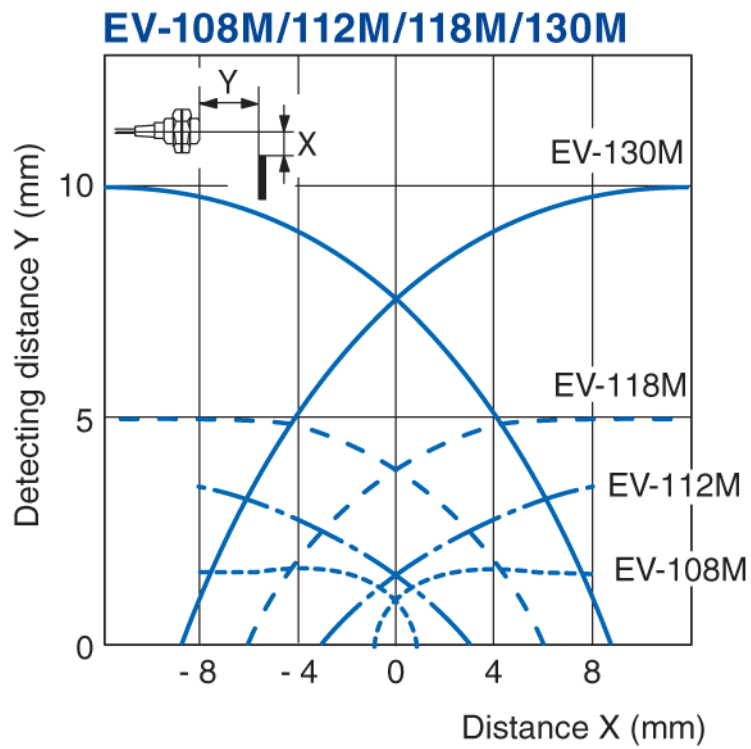
Características

* Si el texto es difícil de leer, revise el CAD o el manual.

Corriente de fuga (típica)



Rango de detección (típico)
 Cable tipo CD de 2 hilos



Distancia de detección frente al tamaño y material del objeto (típico)
 Cable tipo CD de 2 hilos

