

## FU-70TZ

### Unidad de fibra transmisiva

\*Los accesorios que se muestran en la imagen son únicamente para fines ilustrativos. Es posible que no estén incluidos con el producto.

## Especificaciones

Modelo	FU-70TZ*1	
Tipo	Haz de barrera incorporado, estándar	
Diámetro del eje óptico (Objeto estándar a ser detectado)	ø2.3 mm0.091"	
Largo de la unidad	2 m78.74" corte libre	
Radio mínimo de curvatura	R1 mm0.039"	
Objeto mínimo detectable	ø0.1 mm0.004" Materiales opacos*2	
Par de ajuste (torque)	0.8N · m	
Resistencia ambiental	Grado de protección	IP67 (IEC60529), Type 4X, 6, 12 (NEMA250)
	Temperatura ambiente	De -20 a +50 °C -4 a 122 °F (Sin congelacion)
	Humedad relativa	35 a 85 % HR (Sin condensación)
Peso	Aprox. 22 g	

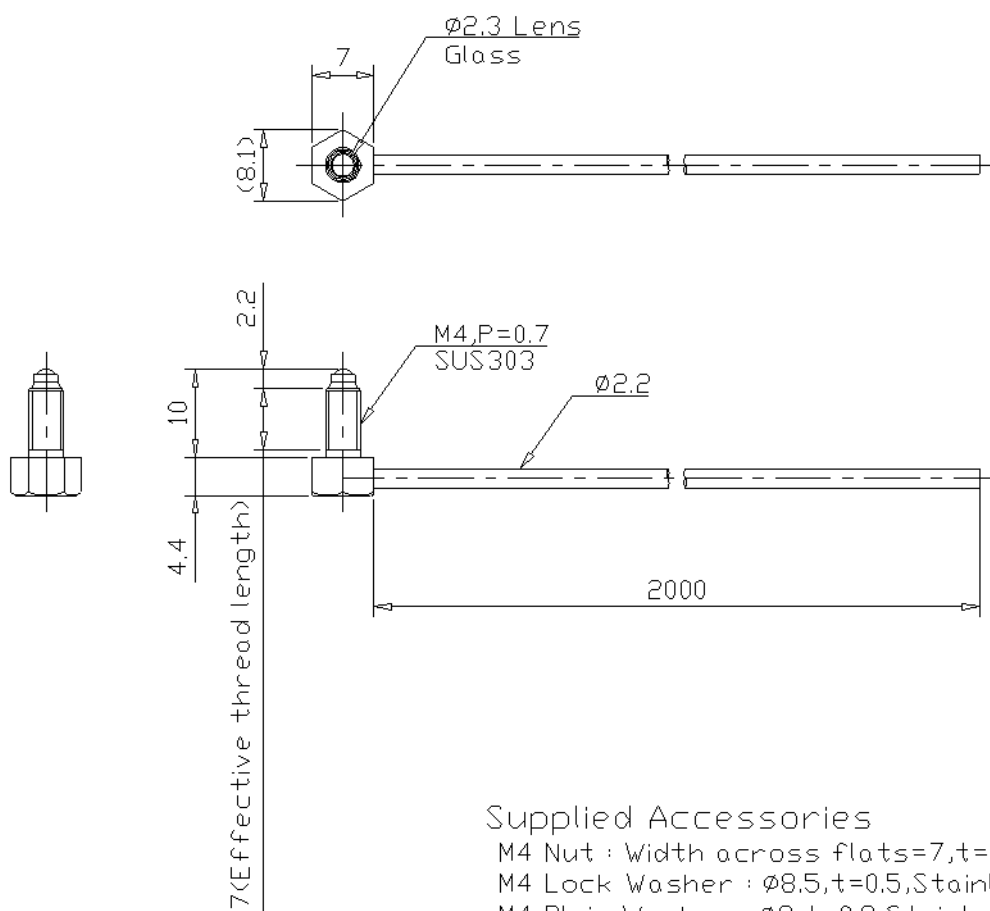
\*1 Para obtener más información sobre la distancia de detección, consulte el catálogo del amplificador de fibra.

\*2 El objeto mínimo detectable es el valor cuando la distancia de detección y la sensibilidad han sido establecidos a su estado óptimo.

## Dimensiones

\* Si el texto es difícil de leer, revise el CAD o el manual.

FU-70TZ



## Supplied Accessories

M4 Nut : Width across flats=7,t=2.4,Stainless steel

M4 Lock Washer :  $\varnothing 8.5$ ,t=0.5,Stainless steel

M4 Plain Washer :  $\varnothing 8$ ,t=0.8,Stainless steel

Fiber cutter