



## GL-RB21

Herraje libre de espacio muerto

\*Los accesorios que se muestran en la imagen son únicamente para fines ilustrativos. Es posible que no estén incluidos con el producto.

## Especificaciones

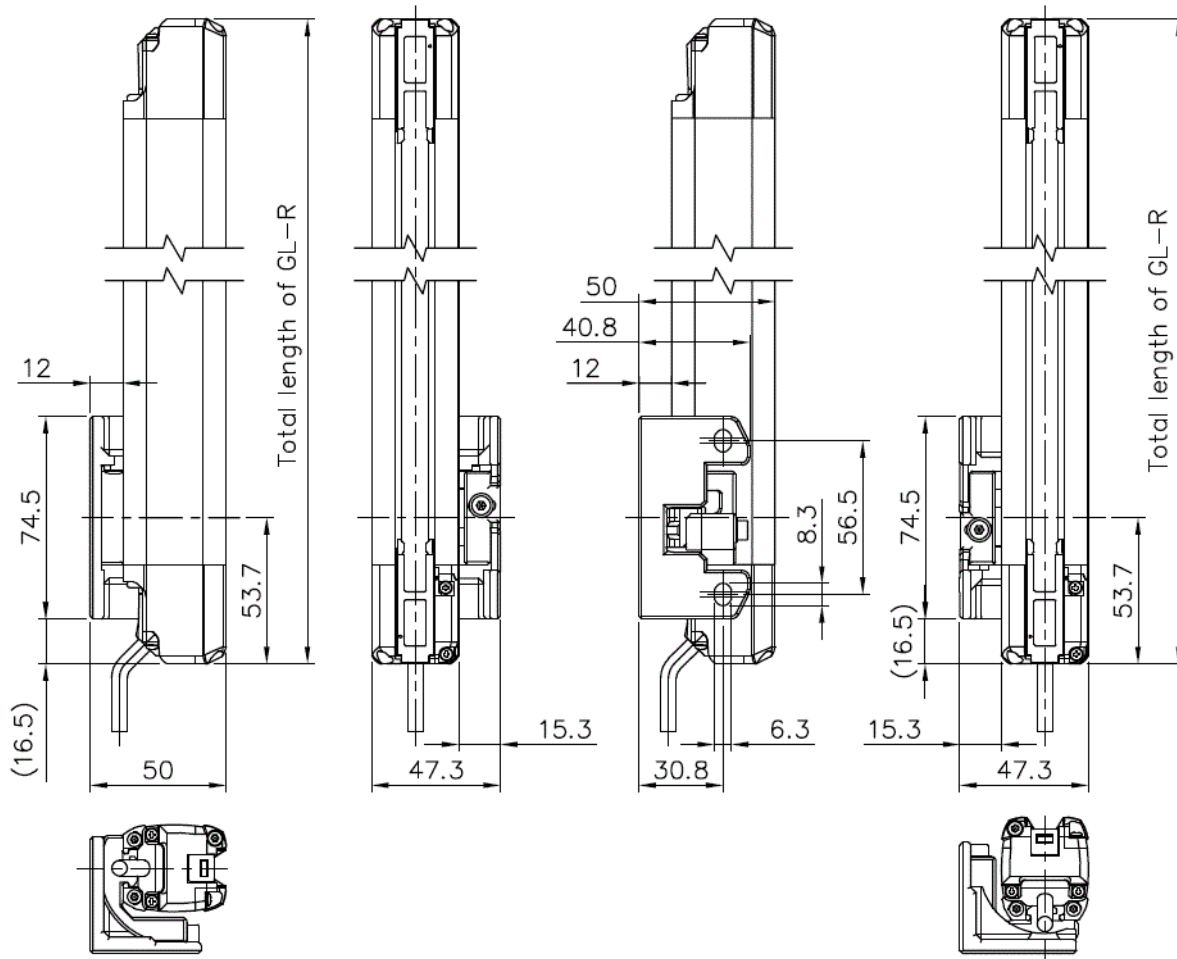
Modelo	GL-RB21
Tipo	Herraje libre de espacio muerto
producto correspondiente	Serie GL-R
Número incluido	Herraje ensamblado: 2 unidades, Manual de Instrucciones: 1 manual
Material	Unidad de soporte principal: cinc fundido a presión, perno hexagonal: hierro (negro trivalente)
Peso	Aprox. 470 g

# Dimensiones

\* Si el texto es difícil de leer, revise el CAD o el manual.

When GL-R is mounted(side mounting)

When GL-R is mounted(rear mounting)



GL-RB21

