



LV-N11N

Amplificador, Cable, Unidad principal, NPN



*Los accesorios que se muestran en la imagen son únicamente para fines ilustrativos. Es posible que no estén incluidos con el producto.

Especificaciones

Modelo	LV-N11N	
Tipo	2 salidas	
Emisión	NPN	
Cable/conector	Cable	
Unidad principal/expansión	Unidad principal	
E/S	Salidas de control	2 salidas
	Entrada externa	1 entrada
	Salida de monitor	Ninguno
Selección de la salida	Activado por luz (LIGHT-ON)/activado por oscuridad (DARK-ON)(seleccionable por switch)	
Función de temporizador	Temporizador desactivado (OFF)/Retardo de temporizador desactivado (OFF)/Retardo de temporizador activado/Temporizador de un disparo, Selección de duración del temporizador: 1 ms a 9999 ms, Error máximo contra el valor ajustado: ±10% máx.	
Salida de control	Colector abierto NPN 30 V, Voltaje residual 1 V o menor (Corriente de salida: 10 mA o menor) / 2 V o menor (Corriente de salida: 10 a 100 mA) (independiente) 1 salida máx: 100 mA o menor, total 2 salidas: 100 mA o menor (múltiples conexiones) 1 salida máxima: 20 mA o menos.	
Tiempo de respuesta	80 μ s (ALTA VELOCIDAD)/250 μ s (FINE)/500 μ s (TURBO)/1 ms (SUPER)/4 ms (ULTRA)/16 ms (MEGA) *1	
Salida de monitor	-	
Entrada externa	Tiempo de entrada 2 ms (ON)/20 ms (OFF) o más*2	
Número de unidades de prevención de interferencia	Conectado a otro diferente de LV-S31: 0 para HIGH SPEED; 2 para FINE/TURBO/SUPER; 4 para ULTRA/MEGA, Conectado a LV-S31: 2 para FINE; 4 para TURBO/SUPER/ULTRA/MEGA*3	
Tamaño de la cubierta	Alto 32.6 mm 1.28" × Ancho 9.8 mm 0.39" × Largo 78.7 mm 3.1"	
Expansión de unidades	Es posible conectar un máximo de 17 unidades en total (el modelo de dos salidas se considera como dos unidades)	
Circuito de protección	Protección de polaridad inversa, protección de sobrecarga, absorbedor de ondas	
Valor nominal	Voltaje de alimentación	De 24 VCD (voltaje de trabajo 10 - 30 VCD (con fluctuación)), ondulación (P-P) 10 % o menos, Clase 2 o LPS*4
	Consumo de energía	Normal: 830 mW o menor (a 30 V . 30 mA a 24 V, 56 mA o menor a 12 V)*5 Modo Eco encendido: 710 mW o menor (a 30 V. 26 mA a 24 V, 48 mA o menor a 12 V)*5 Modo Eco Full: 550 mW o menor (a 30 V . 21 mA a 24V, 40 mA o menor a 12 V) *6
Resistencia ambiental	Temperatura ambiente	De -20 a +55 °C -4 a +131 °F (Sin congelación)*7
	Humedad relativa	35 a 85 % HR (Sin condensación)
	Resistencia a la vibración	10 a 55 Hz, Amplitud doble 1.5 mm 0.06", 2 horas en cada una de las direcciones X, Y y Z
	Resistencia a golpes	500 m/s ² , 3 veces en cada una de las direcciones X, Y y Z

Material	Cable	PVC
	Cuerpo	Unidad principal y material de la cubierta: Policarbonato
Peso	Aprox. 75 g	

*1 80 μ s no se pueden seleccionar cuando está conectado el LV-S31/S62/S63

*2 El tiempo de entrada es de 25 ms (ON)/25 ms (OFF) cuando se selecciona el tiempo de calibración externa.

*3 Los números se duplican cuando "DOUBLE" esta seleccionado.

*4 Para conectar más de 9 unidades, el voltaje debe ser 20 V o más.

*5 Se incrementa en 30 mW (1 mA) para el modo de alta velocidad.

*6 Se incrementa en 15% cuando se conecta al LV-NH100/NH110/NH300. Esto no incluye el consumo de energía de la carga. El consumo de energía cuando las unidades de expansión están conectadas es el consumo total de cada amplificador. Ejemplo: Cuando una unidad principal (LV-N11N) está conectada a dos unidades de expansión (LV-N12N) y estas son utilizadas con cabezales LV-NH100 en el modo HIGH SPEED. $(1.15 \times 860 \text{ mW} \times 1) + (1.15 \times 860 \text{ mW} \times 2) = 2967 \text{ mW}$ máx.

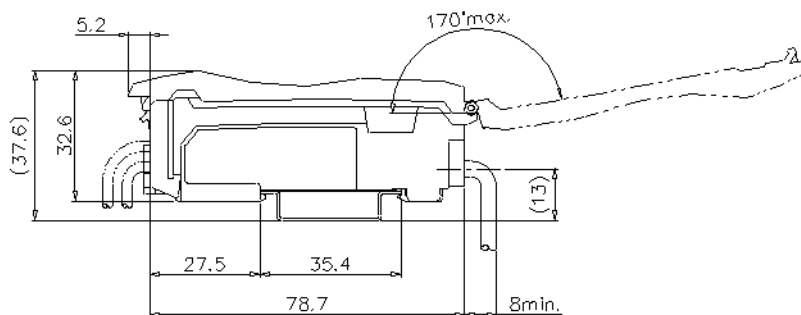
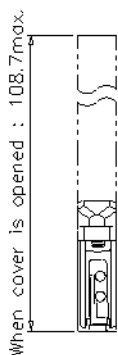
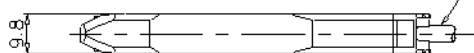
*7 Si se usa en conjunto más de una unidad, la temperatura ambiental varía con las condiciones que se mencionan a continuación. Instale las unidades en el riel DIN con los herrajes de montaje y compruebe que la corriente de salida es menor o igual a 20 mA para cada unidad. Una o dos unidades más conectadas: de -20 a +55 °C **-4 a +131 °F**; 3 a 10 unidades más conectadas: de -20 a +50 °C **-4 a +122 °F**; 11 a 16 unidades más conectadas: de -20 a +45 °C **-4 a +113 °F**. Cuando se usan 2 salidas, una unidad se cuenta como dos unidades.

Dimensiones

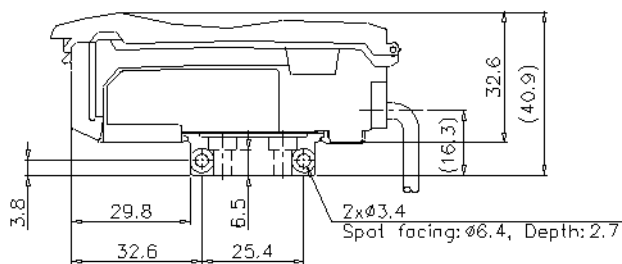
* Si el texto es difícil de leer, revise el CAD o el manual.

LV-N11N/N11P

Ø3.9,5-Core x Brown/Blue: 0.34mm²
Black/White/Pink: 0.18mm²
Cable length 2m



When mounting bracket is attached
OP-73880 (Option)



Back side of bracket

