



PR-G51N

Tipo de cable transmisor cuadrado 30 mm



*Los accesorios que se muestran en la imagen son únicamente para fines ilustrativos. Es posible que no estén incluidos con el producto.

Especificaciones

Modelo	PR-G51N	
Tipo	Barrera	
Forma	Rectangular	
Emisión	NPN	
Conexión del cable	cable de 2 metros de largo	
Distancia de detección	30 m 98.43'	
Número de salidas de control	2 (Oscuro ON + Claro ON)	
Operación de salida	Emisión 1	Dark-On
	Emisión 2	Light-ON
Tiempo de respuesta	1 ms	
Ajuste de sensibilidad	Condensador de ajuste de 1 rotación (230°)	
Diámetro del punto de luz	—	
Fuente de luz	4 elementos, LED rojo (631 nm)	
Función de prevención de interferencia de luz	—	
Lámpara del indicador	Transmisor: indicador de energía (verde) Receptor: indicador de salida (amarillo), indicador de operación estable (verde)	
Salida de control	NPN Colector abierto 30 V CD o menos, 100 mA o menos Voltaje residual: 1.2 V o menos a 10 mA o menos, 2 V o menos de 10 a 100 mA	
Entrada de parada de emisión	Entrada de no voltaje Tiempo de entrada ON: 1 ms o más, OFF: 20 ms o más	
Circuito de protección	Protección contra conexión inversa de fuente de alimentación, protección de sobretensiones de fuente de alimentación, protección contra sobrecorriente de salida, protección contra sobretensiones de salida, protección contra conexión inversa de salida	
Valor nominal	Voltaje de alimentación	De 10 - 30 VCD, incluyendo ondulación (P-P) 10 %
Clasificación	Consumo de energía	Transmisor: 450 mW o menos (15 mA o menos a 24 V, 15 mA o menos a 12 V) Receptor: 360 mW o menos (12 mA o menos a 24 V, 15 mA o menos a 12 V)
Resistencia ambiental	Grado de protección	IP68 (IEC60529), IP69K (DIN40050-9), 4X, 6P, 13 (NEMA250)
	Resina fotosensible de aislamiento	20 MΩ o más (500 V CC)
	Luz ambiente	Lámpara incandescente: 5,000 lux o menor, Luz solar: 20,000 lux o menor
	Temperatura ambiente	De -20 a +70 °C -4 a 158 °F (Sin congelación)*1
	Humedad relativa	35 a 85 % HR (Sin condensación)
	Temperatura de almacenamiento	De -20 a +70 °C De -4 a 158 °F
	Voltaje no disruptivo	1,000 VCA, 50/60 Hz, 1 min

	Resistencia a la vibración	10 a 55 Hz, Amplitud doble 1.5 mm 0.06", 2 horas en cada una de las direcciones X, Y y Z
	Resistencia a golpes	1,000 m/s ² , 6 veces en cada una de las direcciones X, Y y Z
Material		Carcasa: SUS 316L, cubierta de indicador: PES, pantalla de 7 segmentos/ cubierta de lente: PMMA (revestimiento resistente a ralladuras)
Accesorios		manual de instrucciones
Peso		Aprox. 160 g

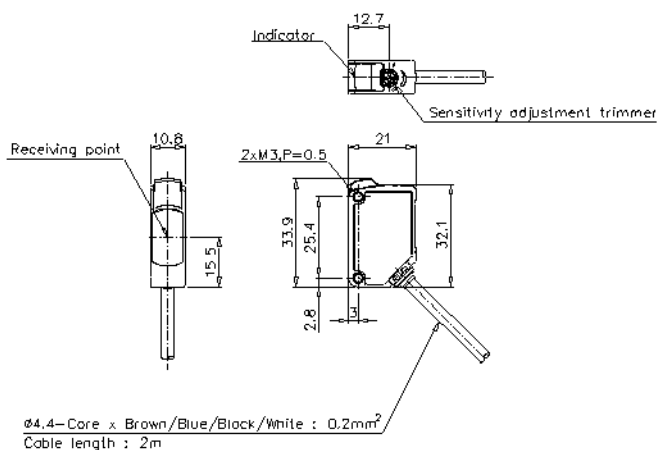
*1 Si la temperatura ambiente es de 60 °C 140 °F o más, utilice una fuente de alimentación de 24 VCD o inferior y corriente de salida de control de 50 mA o menor.

Dimensiones

* Si el texto es difícil de leer, revise el CAD o el manual.

PR-G51N/G51P

Receiver



Transmitter

