



BL-1301

Lector de código de barras digital ultra pequeño, tipo estándar, frontal múltiple



*Los accesorios que se muestran en la imagen son únicamente para fines ilustrativos. Es posible que no estén incluidos con el producto.

Especificaciones

Modelo		BL-1301	
Tipo		Estándar	
Tipo	Sentido de lectura	Frontal	
	Método de barrido	Múltiple	
Láser	Fuente de luz	Láser semiconductor rojo visible (longitud de onda de 660 nm)	
	Salida de control	85 µW	
	Duración del impulso	112 µs	
	Clase de láser	Producto Láser de Clase 2 (IEC60825-1, FDA (CDRH) Part1040.10*1)	
Lectura	Códigos manejados	CODE 39, ITF, Industrial 2of5, Standard 2of5, COOP 2of5, NW-7 (Codabar), CODE 128, GS1-128, CODE 93, EAN/UPC, GS1 DataBar	
	Cantidad de dígitos legibles	74 dígitos (148 dígitos con CODE 128 caracter de inicio C)	
	Ancho de barra leíble	0.125 mm0.005" a	
	Distancia de lectura	65 a 500 mm (2.56" a 19.69") (anchura de barra angosta 1.0 mm (0.04"))	
	Distancia focal	120 mm4.724"	
	Máxima anchura de etiqueta legible	339 mm 13.35"" ² (distancia 350 mm 13.78", ancho de barra angosta 1.0 mm 0.04")	
	PCS (Señal de contraste de impresión)	0.4 o más	
	Velocidad de barrido	500 a 1,300 barridos/seg.	
Especificaciones I/O (entrada/salida)	Terminales de entrada	Número de entradas	Dos (IN1, IN2)
		Formato de entrada	entrada de no voltaje (contacto o estado sólido)
	Terminales de salida	Número de salidas	Cuatro (OUT1 hasta OUT4)
		Emisión	Colector abierto NPN
		Carga nominal	24 VDC, 30 mA
		Corriente de fuga (en OFF)	0.1 mA o menos
		Voltaje residual (en ON)	0.5 V o menos
		Interface en serie	Método de comunicación
	Velocidad de comunicación	600, 1,200, 2,400, 4,800, 9,600, 19,200, 31,250, 38,400, 57,600, 115,200 bps	
	Sincronización entre el transmisor y el receptor	Asíncrono	
	Número de bits del dato	7/8 bits	
	Número de bits de parada	1/2 bits	
	Control de paridad	Ninguno/Par/Impar	

Valor nominal	Voltaje de alimentación	De 5 VCD $\pm 5\%$
	Consumo de corriente	400 mA o menos
Resistencia ambiental	Grado de protección	IP65
	Luz ambiente	10,000 lux (luz solar), 6,000 lux (lámpara incandescente)
	Temperatura ambiente	De 0 a +45 °C 32 a 113 °F
	Humedad relativa	35 a 85 % HR (Sin condensación)
	Temperatura de almacenamiento	De -20 a +60 °C De -4 a 140 °F
	Ambiente de funcionamiento	Sin presencia de polvo o gases corrosivos
	Resistencia a la vibración	10 a 55 Hz, Amplitud doble 1.5 mm 0.06" , 2 horas en cada una de las direcciones X, Y y Z
Peso	Aprox. 115 g	

*1 La clasificación láser FDA (CDRH) se efectúa en base a IEC60825-1, de conformidad con los requisitos de la Laser Notice.

*2 Especificaciones para una operación de 500 barridos/segundo

Utilice la Fuente de Alimentación Limitada definida en UL/IEC60950-1 para cumplir con UL/IEC60950-1.

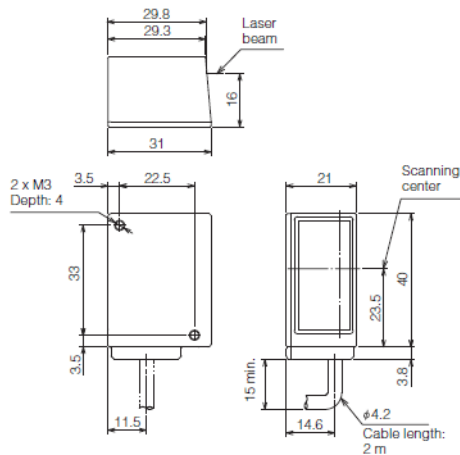
La configuración interna del dispositivo se escribe en el área interna de memoria (puede ser reescrita 100,000 veces).

Dimensiones

* Si el texto es difícil de leer, revise el CAD o el manual.

BL-1300_dimension_01.gif

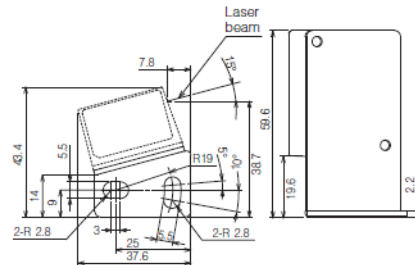
● Main unit (BL-1300/1301/1300HA/1301HA/1370/1371)



BL-1300_frontscanning_dimension_01.gif

Front scanning type

Mounting bracket A



Mounting bracket B (Unit: mm)

