

SICK.COM



HOJA DE DATOS

RT-P3231

ZoneControl
Fotocélulas

SICK

Sensor Intelligence

FOTOCÉLULAS

RT-P3231

INFORMACIÓN SOBRE PEDIDOS

Tipo	N.º de artículo
RT-P3231	1063131

Para otras versiones del dispositivo y accesorios, véase www.sick.com/ZoneControl



Imagen aproximada

DATOS TÉCNICOS DETALLADOS

CARACTERÍSTICAS

Principio funcional	Fotocélula de detección sobre objeto
Detalle del principio de funcionamiento	Supresión de fondo
Dimensiones (An x Al x Pr)	20,6 mm x 99,2 mm x 48,9 mm
Alcance de detección máx.	60 mm ... 900 mm
Distancia de conmutación	60 mm ... 900 mm
Escáner lineal	7°
Tipo de luz	Luz infrarroja
Fuente de luz	LED ¹⁾
Tamaño del spot (separación)	Ø 20 mm (500 mm)
Ángulo de dispersión	7°
Ajuste	Potenciómetro, 9 revoluciones
Aplicaciones especiales	ZoneControl

¹⁾ Vida útil media de 100.000 h con T_v = 25 °C.

MECÁNICA/ELECTRÓNICA

Tensión de alimentación V_B	10 V DC ... 30 V DC ¹⁾
Ondulación	< 5 v _{ss} ²⁾
Consumo de corriente	20 mA ³⁾
Salida conmutada	PNP
Modo de conmutación	Conmutación en claro/oscurο
Tensión de señal PNP HIGH/LOW	Aprox. $U_V - 0,5 V / 0 V$
Corriente de salida $I_{m\acute{a}x}$	≤ 100 mA
Tiempo de respuesta	2 ms
Frecuencia de conmutación	250 Hz
Tipo de conexión	Conector macho M12 de 4 polos
Protección de circuito	A ⁴⁾ C ⁵⁾ D ⁶⁾
Clase de protección	III
Peso	175 g
Material de la carcasa	Plástico, ABS
Grado de protección	IP67
Resistente a impactos y oscilaciones	Según CEI 68
Operación a temperatura ambiente	-40 °C ... +60 °C
Temperatura ambiente de almacenamiento	-40 °C ... +75 °C
N.º de archivo UL	NRKH.E189383 & NRKH7.E189383

¹⁾ Valores límite.

²⁾ No se deben sobrepasar por exceso o por defecto las tolerancias de U_V .

³⁾ Sin carga y con la válvula sin tensión.

⁴⁾ A = Conexiones U_V protegidas contra polarización inversa.

⁵⁾ C = Supresión de impulsos parásitos.

⁶⁾ D = Salidas a prueba de sobrecorriente y cortocircuitos.

CARACTERÍSTICAS TÉCNICAS DE SEGURIDAD

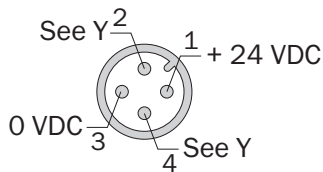
MTTF ₀	1.525 años
DC _{avg}	0 %

CERTIFICADOS

EU declaration of conformity	✓
China RoHS	✓
China Compulsory Product Certification (CCC) exempt	✓

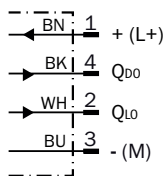
ASIGNACIÓN DE PIN

M12

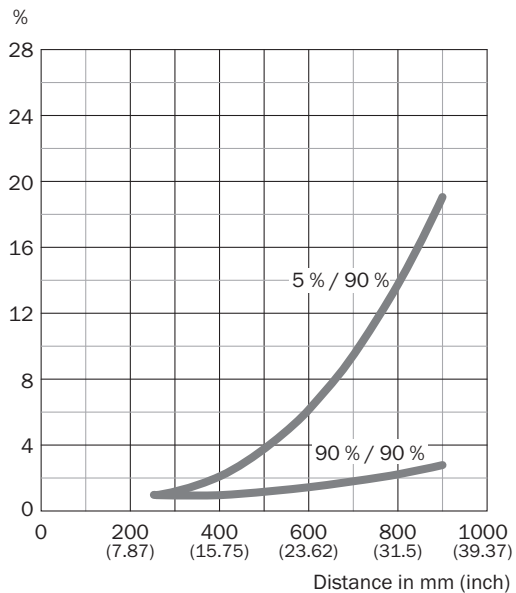


	Rx-(P/N)Y22x Rx-(P/N)Y32x Rx-(P/N)Y42x	P = PNP N = NPN	Rx-(P/N)Y23x Rx-(P/N)Y33x Rx-(P/N)Y43x	P = PNP N = NPN	Rx-BY22x Rx-BY32x Rx-BY42x	B = PNP / NPN
Y	PIN4	PIN2	PIN4	PIN2	PIN4	PIN2
1	Q _{Lo}	not connected	not connected	Q _{Lo}	QP _{Lo}	QN _{Lo}
2	Q _{Do}	not connected	not connected	Q _{Do}	QP _{Do}	QN _{Do}
3	Q _{Lo}	Q _{Do}	Q _{Do}	Q _{Lo}	-	-
4	Q _{Lo}	Alarm	Alarm	Q _{Lo}	-	-
5	Q _{Lo}	Health	Health	Q _{Lo}	-	-
6	Q _{Do}	Alarm	Alarm	Q _{Do}	-	-
7	Q _{Do}	Health	Health	Q _{Do}	-	-

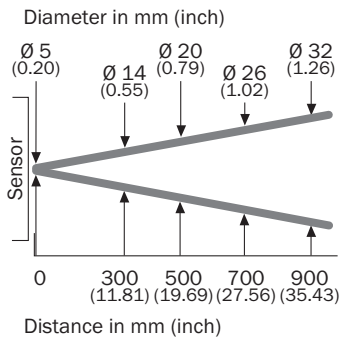
ESQUEMA DE CONEXIÓN CD-260



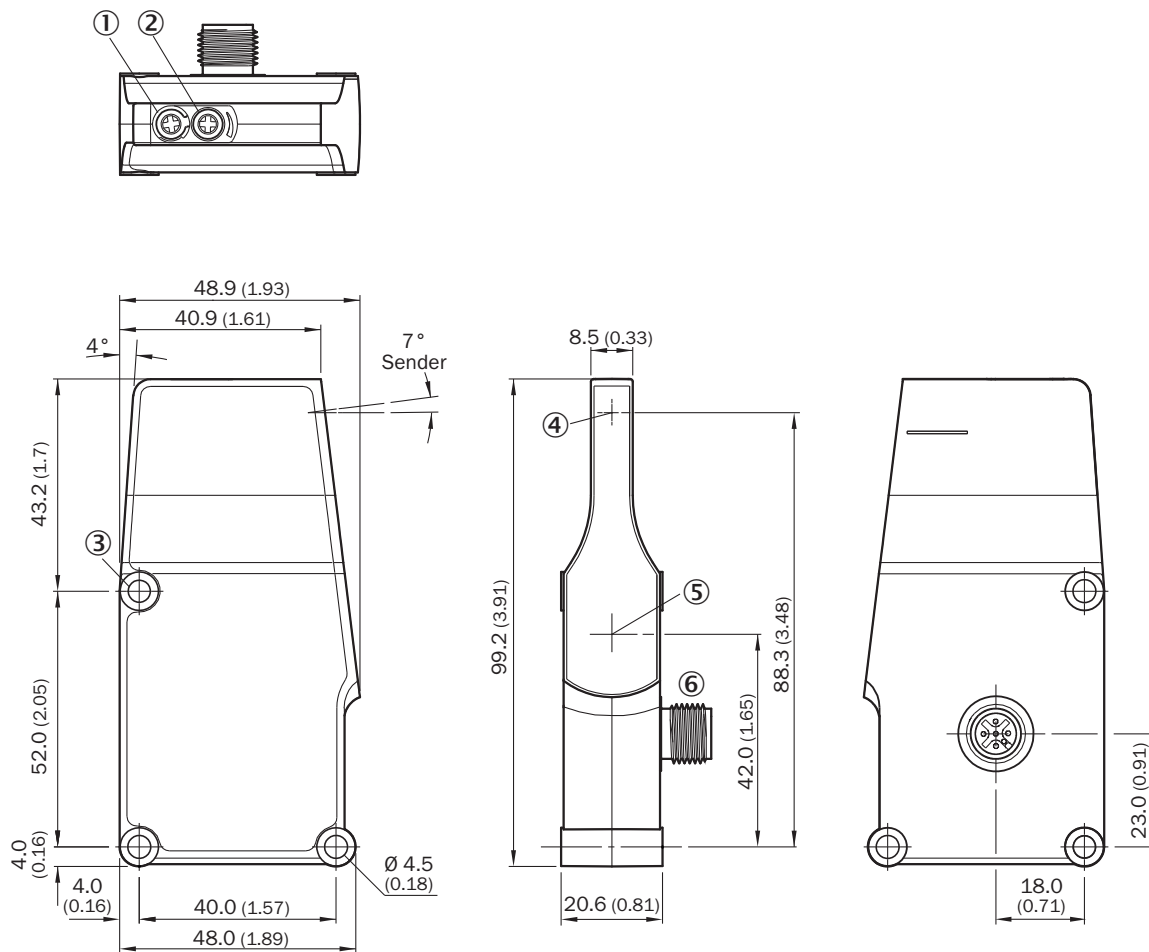
CURVA CARACTERÍSTICA



TAMAÑO DEL SPOT



ESQUEMA DE DIMENSIONES R/IR SIN VÁLVULA MAGNÉTICA



Medidas en mm

- ① LED
- ② potenciómetro
- ③ orificio de fijación
- ④ Centro del eje óptico, emisor
- ⑤ centro del eje óptico del receptor
- ⑥ Conector macho M12 de 4 polos

Encontrará más información, así como los accesorios adecuados, ejemplos de aplicación y descargas, tales como modelos CAD dimensionales, instrucciones de uso y software, en www.sick.com/1063131



SICK EN RESUMEN

SICK es uno de los líderes tecnológicos mundiales en soluciones de sensores inteligentes y soluciones integradas en la automatización industrial. Nuestras tecnologías emplean estándares globales y hacen sus procesos industriales más eficientes y sostenibles, tanto en la logística como en la producción.

SICK combina la inteligencia sensorica con su sólido conocimiento del sector y servicios certificados de asesoramiento. Aportamos la base perfecta para unas soluciones de automatización escalables y personalizadas y ofrecemos valor añadido en toda la cadena de adquisición de valor. La estrecha colaboración que mantenemos con nuestros clientes es algo más que una promesa: unidos aumentamos la productividad, mejoramos la calidad, protegemos la salud y la seguridad y garantizamos un futuro sostenible. Todo ello con empatía y con confianza.

Con pasión y espíritu pionero, SICK lleva desde 1946 desarrollando innovaciones tecnológicas. Gracias a nuestra red mundial presente en unos 40 países SICK mantiene una presencia global que siempre está cerca de usted. La sede principal de la empresa se encuentra en Waldkirch, en las proximidades de Friburgo, Alemania. Gracias a nuestra comprensión de las necesidades tanto locales como globales, nuestros clientes se benefician de unas soluciones hechas a medida.