



CZ-10

Cabezal de sensor reflectivo, tipo punto, compacto, recto

*Los accesorios que se muestran en la imagen son únicamente para fines ilustrativos. Es posible que no estén incluidos con el producto.

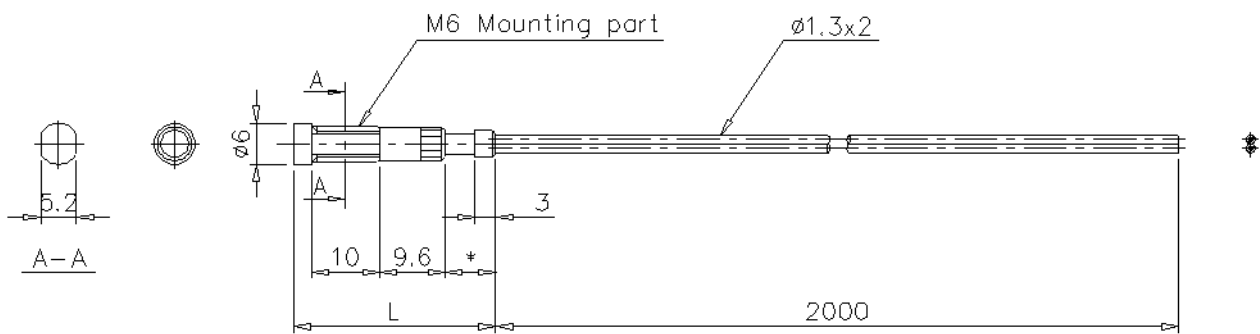
Especificaciones

Modelo	CZ-10	
Tipo	Reflexión (Modelo compacto con punto de luz ajustable)	
Area de detección	De 10 a 30 mm 0.39" a 1.18"	
Diámetro mínimo del punto de luz	De 0.9 a 3.5 mm 0.04 a 0.14" dediámetro	
Radio de curvatura admisible	R25 mm R0.98"	
Longitud del cable	2 m (corte libre) 6.6'	
Resistencia ambiental	Grado de protección	IP40
	Temperatura ambiente	De -40 a +70 °C -40 a 158 °F (Sin congelación)
	Humedad relativa	35 a 85 % HR (Sin condensación)
Material	Fibra: Plástico (revestido con polietileno)	
Material de la estructura	Lente: Aluminio, Recubrimiento de fibra de acero inoxidable	
Peso	Aprox. 5 g	

Dimensiones

* Si el texto es difícil de leer, revise el CAD o el manual.

CZ-10



L: Lens unit length

*: Adjustable part