



## PZ-V11

Tipo de cable reflectivo cuadrado, NPN



\*Los accesorios que se muestran en la imagen son únicamente para fines ilustrativos. Es posible que no estén incluidos con el producto.

## Especificaciones

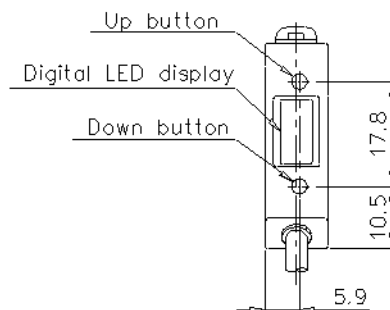
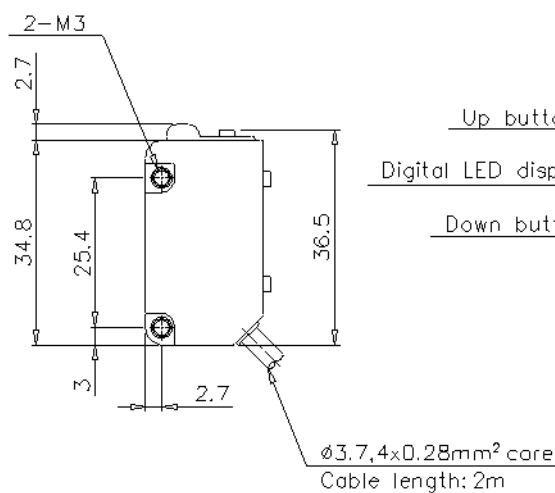
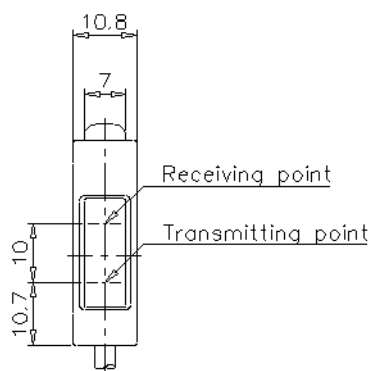
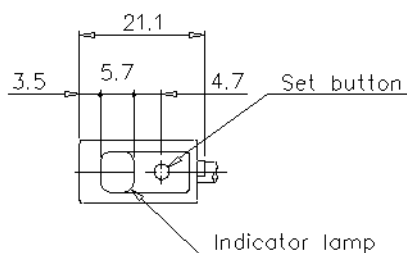
Modelo	PZ-V11	
Tipo	Reflexión	
Emisión	NPN	
Distancia de detección	5 a 100 mm <b>0.20" a 3.94"</b> (papel mate blanco de 100 x 100 mm <b>3.94" x 3.94"</b> )*1	
Distancia de ajuste	30 a 100 mm <b>1.18" a 3.94"</b> (papel mate blanco de 100 x 100 mm <b>3.94" x 3.94"</b> )	
Fuente de luz	LED rojo	
Ajuste de sensibilidad	Botón automático	
Tiempo de respuesta	1 ms máx.	
Modo de funcionamiento	LIGHT-ON/DARK-ON (seleccionable por selector)	
Lámpara del indicador	Salida y alimentación: LED anaranjado, Funcionamiento estable: LED verde	
Salida de control	100 mA (24 V) máx., voltaje residual: 1 V máx.	
Pantalla digital	7 segmentos, 3 cifras LED rojo	
Circuito de protección	Polaridad inversa, protección sobrecorriente, transitorios	
Valor nominal	Voltaje de alimentación	De 12 - 24 VCD $\pm 10\%$ , ondulación (P-P) 10 % o menor
Clasificación	Consumo de energía	37 mA máx.
Resistencia ambiental	Grado de protección	IP67
	Luz ambiente	Luz incandescente: 5,000 lux máx., Luz solar: 20,000 lux máx.
	Temperatura ambiente	De -20 a +55 °C <b>-4 a 131 °F</b> (Sin congelación)
	Humedad relativa	35 a 85 % HR (Sin condensación)
	Resistencia a la vibración	10 a 55 Hz, Amplitud doble 1.5 mm <b>0.06"</b> , 2 horas en cada una de las direcciones X, Y y Z
	Resistencia a golpes	1,000 m/s <sup>2</sup> , 6 veces en cada una de las direcciones X, Y y Z
Material de la estructura	Resina reforzada con fibra de vidrio	
Accesorios	—	
Peso	Aprox. 55 g (incluye cable de 2 m <b>6.6'</b> )	

\*1 La distancia de detección se mide con la sensibilidad máxima.

# Dimensiones

\* Si el texto es difícil de leer, revise el CAD o el manual.

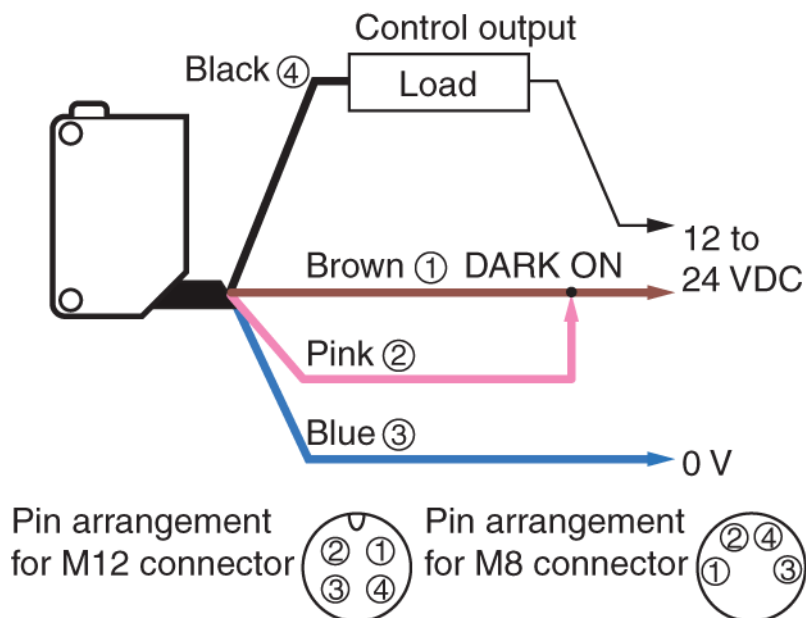
PZ-V11/V31



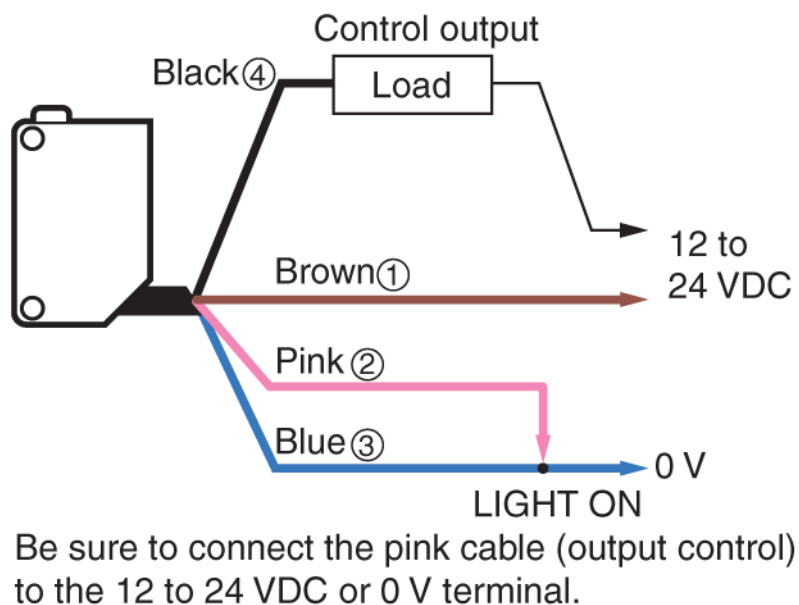
## Diagrama de conexión de circuito de E/S

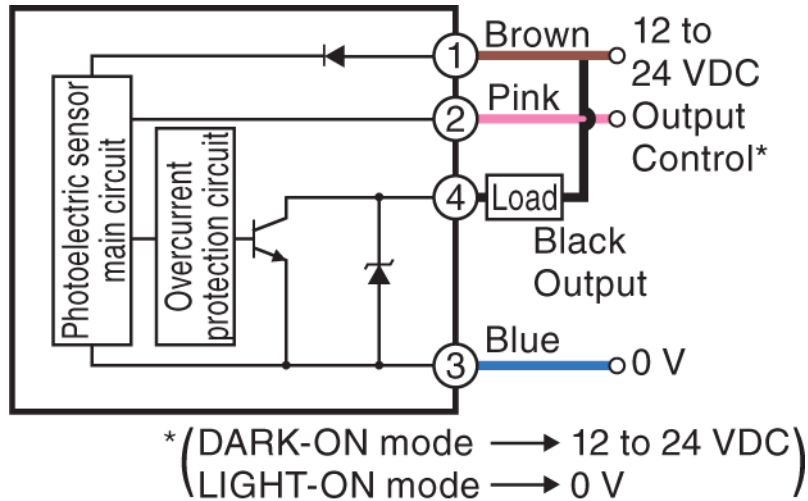
\* Si el texto es difícil de leer, revise el CAD o el manual.

### 1. Modo DARK-ON



### 2. Modo LIGHT-ON





## Características

\* Si el texto es difícil de leer, revise el CAD o el manual.

Para todos los sensores, excepto los de tipo barrera (PZ-M5x), el utilizar un sensor con una frecuencia diferente puede evitar interferencias.

