



EH-302

Cabezal de sensor, tipo blindado, f2.8



*Los accesorios que se muestran en la imagen son únicamente para fines ilustrativos. Es posible que no estén incluidos con el producto.

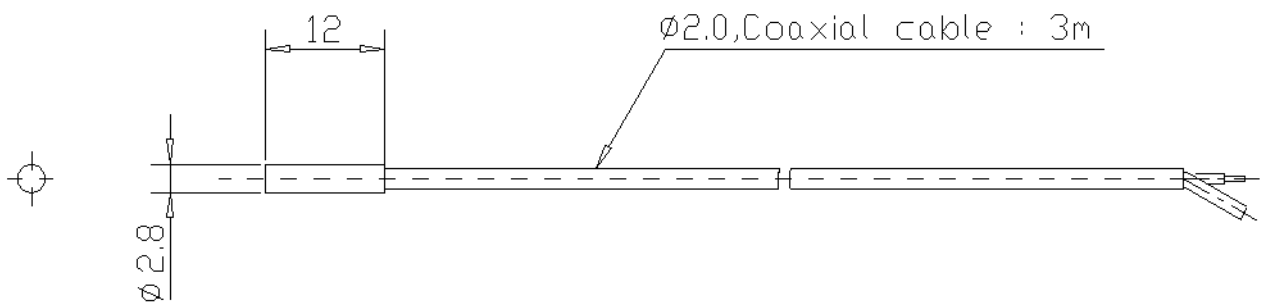
Especificaciones

Modelo	EH-302	
Tipo	Estándar , Blindado , Cilíndrico	
Objeto detectable	Metales ferroso (vea las características de materiales no ferroso)	
Objeto estándar (hierro, e=1 mm 0.04")	5 x 5 mm0.02"	
Rango de detección estable	0 a 0.6 mm0.02"	
Distancia máxima de detección	1.2 mm0.05"	
Histéresis	0.04 mm0.002"	
Repetibilidad	0.002 mm 0.00008"	
Características temperatura	±10% máx. de distancia de detección a 23°C 73.4°F, dentro de -10 a +60°C 14 a 140°F	
Resistencia ambiental	Grado de protección	IP67
	Temperatura ambiente	De -10 a +60 °C 14 a 140 °F (Sin congelación)
	Humedad relativa	35 a 85 % HR (Sin condensación)
Peso	Aprox. 29 g (incluye cable de 3 m 9.8')	

Dimensiones

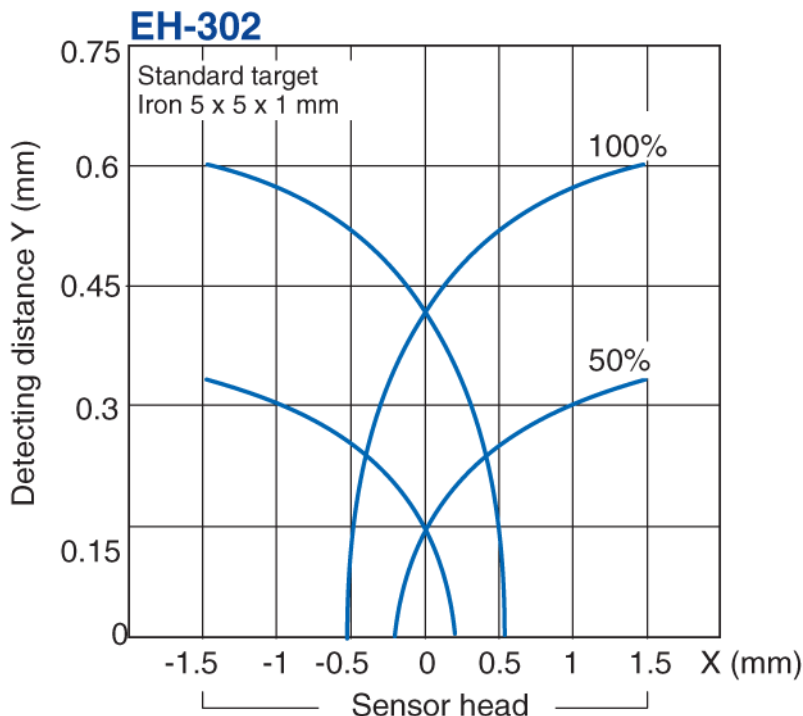
* Si el texto es difícil de leer, revise el CAD o el manual.

EH-302



Características

* Si el texto es difícil de leer, revise el CAD o el manual.



Distancia de detección frente al tamaño y material del objeto (típico)

